

P530



TUKIJALKA KOKONAAN TERÄSTÄ, NIVELLETTY A-TYYPPIINEN VARSII, PALLO R12,5

Materiaalit:

P530:

Jalan alusta sorvattua automaattiterästä.

P530CIN:

Jalan alusta sorvattua ruostumatonta terästä (AISI 303).

Pinta:

Sileä.

Väri:

P530:

Vakiotyypin sininen sinkitys.

P530CIN:

Käsittlemätön.

Istukat:

P530:

Kierteitetty ja nivelletty varsi (pallo R.12,5), kuusiomainen alusta, sinkittyä terästä (kierretoleranssi 6g).

P530CIN:

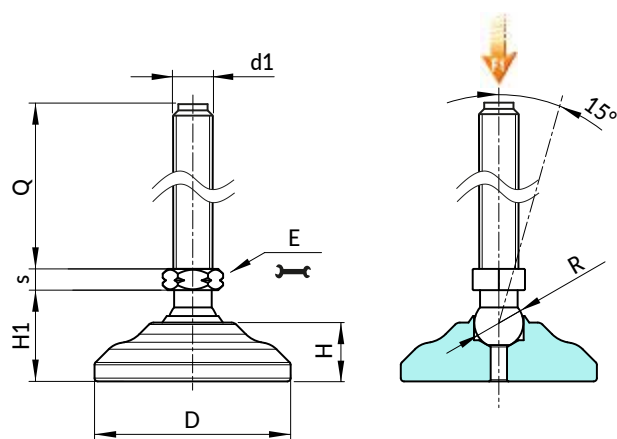
Kierteitetty ja nivelletty varsi (pallo R.12,5), kuusiomainen alusta, ruostumatonta terästä (AISI 303) (kierretoleranssi 6g).

Varren kiinnitys:

Varra ei ole mahdollista irrottaa. Varra ei ole mahdollista poistaa, sillä pesän reuna on puristettu.

Erikoistilaukset:

- Määrästä riippuen voidaan tilauksesta toimittaa istukat halutun pituisina.



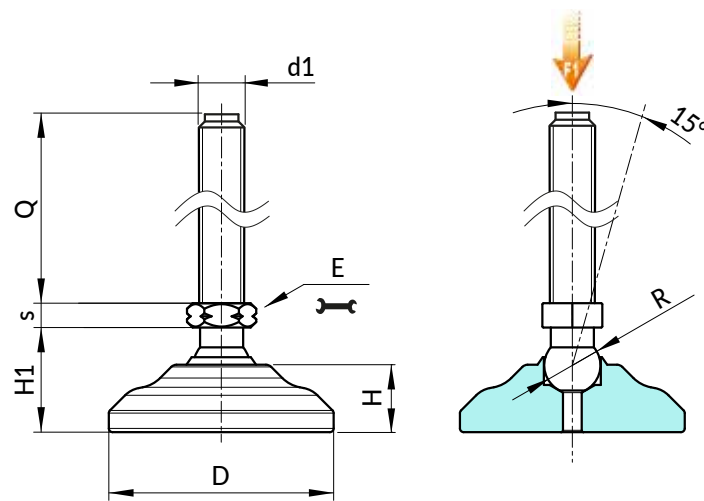
Versio P530: Tukijalka sinkittyä terästä, A-tyyppinen varsi (kuusiollinen) ja pallo R12,5

Koodi	Art.	D	H	H1	E	s	R	d1 _{6g}	Q	g	F1 (kN)
-	P53040.VZM08X45	40	11,5	20	13	5	15	M8	45	132	50
-	P53040.VZM08X70	40	11,5	20	13	5	15	M8	70	139	50
-	P53040.VZM10X045	40	11,5	20	13	5	12,5	M10	45	140	23
-	P53040.VZM10X070	40	11,5	20	13	5	12,5	M10	70	152	23
-	P53040.VZM10X100	40	11,5	20	13	5	12,5	M10	100	179	23
-	P53040.VZM12X045	40	11,5	20	13	5	12,5	M12	45	149	23
-	P53040.VZM12X070	40	11,5	20	13	5	12,5	M12	70	168	23
-	P53040.VZM12X100	40	11,5	20	13	5	12,5	M12	100	188	23
-	P53060.VZM08X045	60	18	28	13	5	12,5	M8	45	295	13
-	P53060.VZM08X070	60	18	28	13	5	12,5	M8	70	302	13
-	P53050.VZM10X045	50	13,5	23	13	5	12,5	M10	45	203	23
-	P53050.VZM10X070	50	13,5	23	13	5	12,5	M10	70	215	23
-	P53050.VZM10X100	50	13,5	23	13	5	12,5	M10	100	240	23
-	P53050.VZM12X045	50	13,5	23	13	5	12,5	M12	45	212	23
-	P53050.VZM12X070	50	13,5	23	13	5	12,5	M12	70	231	23
-	P53050.VZM12X100	50	13,5	23	13	5	12,5	M12	100	251	23
-	P53060.VZM08X045	60	18	28	13	5	12,5	M8	45	295	13
-	P53060.VZM08X070	60	18	28	13	5	12,5	M8	70	302	13
-	P53060.VZM10X045	60	18	28	13	5	12,5	M10	45	303	23
-	P53060.VZM10X070	60	18	28	13	5	12,5	M10	70	315	23
-	P53060.VZM10X100	60	18	28	13	5	12,5	M10	100	340	23
-	P53060.VZM12X045	60	18	28	13	5	12,5	M12	45	312	23
-	P53060.VZM12X070	60	18	28	13	5	12,5	M12	70	331	23
-	P53060.VZM12X100	60	18	28	13	5	12,5	M12	100	351	23

P530



TUKIJALKA KOKONAAN TERÄSTÄ, NIVELLETTY A-TYYPPINEN VARSII, PALLO R12,5



Versio P530CIN: Tukijalka ruostumatonta terästä, A-tyyppinen varsi (kuusiollinen) ja pallo R12,5

INOX

Koodi	Art.	D	H	H1	E	s	R	d1 _{6g}	Q		F1 (kN)
-	P53040.INM08X045CIN	40	11,5	20	13	5	12,5	M8	45	132	13
-	P53040.INM08X070CIN	40	11,5	20	13	5	12,5	M8	70	139	13
-	P53040.INM10X045CIN	40	11,5	20	13	5	12,5	M10	45	140	23
-	P53040.INM10X70CIN	40	11,5	20	13	5	12,5	M10	70	152	23
-	P53040.INM10X100CIN	40	11,5	20	13	5	12,5	M10	100	179	23
-	P53040.INM12X045CIN	40	11,5	20	13	5	12,5	M12	45	149	23
-	P53040.INM12X070CIN	40	11,5	20	13	5	12,5	M12	70	168	23
-	P53040.INM12X100CIN	40	11,5	20	13	5	12,5	M12	100	188	23
-	P53050.INM08X045CIN	50	13,5	23	13	5	12,5	M8	45	195	13
-	P53050.INM08X070CIN	50	13,5	23	13	5	12,5	M8	70	202	13
-	P53050.INM10X045CIN	50	13,5	23	13	5	12,5	M10	45	203	23
-	P53050.INM10X070CIN	50	13,5	23	13	5	12,5	M10	70	215	23
-	P53050.INM10X100CIN	50	13,5	23	13	5	12,5	M10	100	240	23
-	P53050.INM12X045CIN	50	13,5	23	13	5	12,5	M12	45	212	23
-	P53050.INM12X070CIN	50	13,5	23	13	5	12,5	M12	70	231	23
-	P53050.INM12X100CIN	50	13,5	23	13	5	12,5	M12	100	251	23
-	P53060.INM08X045CIN	60	18	28	13	5	12,5	M8	45	295	13
-	P53060.INM08X070CIN	60	18	28	13	5	12,5	M8	70	302	13
-	P53060.INM10X045CIN	60	18	28	13	5	12,5	M10	45	303	23
-	P53060.INM10X070CIN	60	18	28	13	5	12,5	M10	70	315	23
-	P53060.INM10X100CIN	60	18	28	13	5	12,5	M10	100	340	23
-	P53060.INM12X045CIN	60	18	28	13	5	12,5	M12	45	312	23
-	P53060.INM12X070CIN	60	18	28	13	5	12,5	M12	70	331	23
-	P53060.INM12X100CIN	60	18	28	13	5	12,5	M12	100	351	23