

# P481

NEW

+135°  
-30°

PA6  
+G.F.

UL94  
HB

RoHS  
COMPLIANT

## TAMPÃO PARA TUBO QUADRADO COM INSERÇÃO ROSCADA PASSANTE (SÉRIE PESADA)

### Materiais:

Poliamida reforçada.  
Resistente a óleos e massas lubrificantes.

### Superfície:

Acetinada.

### Cor:

Preto (RAL 9011).

### Inserções:

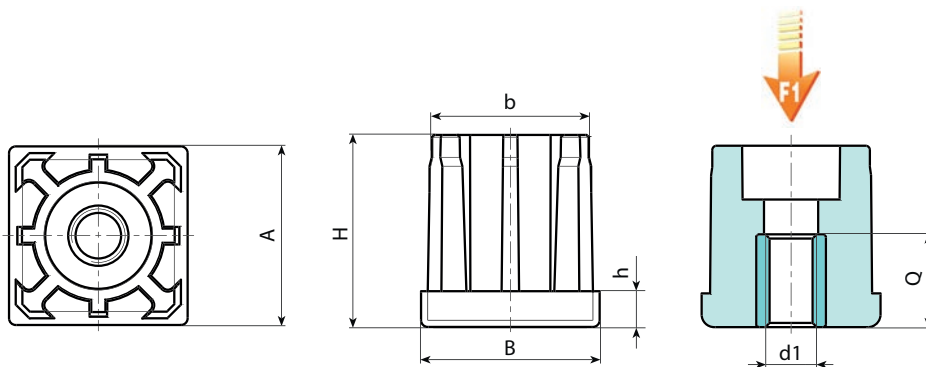
Casquilho em latão niquelado com furo roscado passante (tolerância de rosca 6H).

### Fixação:

Por pressão.

### Pedidos especiais:

- A pedido e por quantidade, as inserções podem ser fornecidas em material diferente.



Código	art.	A	B	H	h	b espessura do tubo	d1 <sub>6H</sub>	Q	g	F1 (kN)
-	ART_P48130.T1.5M0801	30	30	32.5	6	1.5	M8	26	63	17
-	ART_P48130.T1.5M1001	30	30	32.5	6	1.5	M10	26	59	17
-	ART_P48130.T1.5M1201	30	30	32.5	6	1.5	M12	26	55	17
-	ART_P48130.T1.5M1401	30	30	32.5	6	1.5	M14	26	50	17
-	ART_P48130.T1.5M1601	30	30	32.5	6	1.5	M16	26	46	17