

# P481

NEW

+135°  
-30°

PA6  
+G.F.

UL94  
HB

RoHS  
COMPLIANT

## VIERKANTE INSTEKTOP VOOR BUIS MET DOORLOPENDE DRAADBUS (ZWARE SERIE)

### Materiaal:

Versterkte polyamide.  
Bestand tegen oliën en vetten.

### Oppervlak:

Gesatineerd.

### Kleur:

Zwart (RAL 9011).

### Inzetstuk:

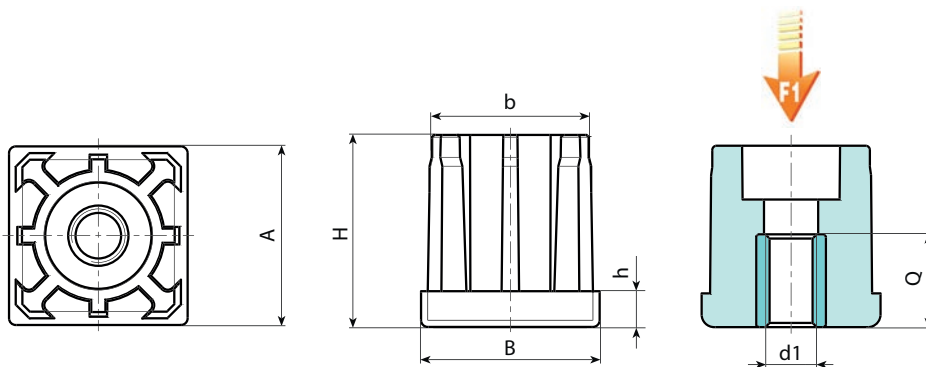
Bus in vernikkeld messing met doorlopende schroefdraadboring  
(schroefdraad tolerantie 6H).

### Bevestiging:

Drukmontage.

### Speciale verzoeken:

- Op aanvraag en voor grote hoeveelheden kunnen de inzetstukken worden geleverd in verschillende materialen.



Code	art.	A	B	H	h	b dikte van de buis	d1 <sub>6H</sub>	Q	$\bar{g}$	F1 (kN)
-	ART_P48130.T1.5M0801	30	30	32.5	6	1.5	M8	26	63	17
-	ART_P48130.T1.5M1001	30	30	32.5	6	1.5	M10	26	59	17
-	ART_P48130.T1.5M1201	30	30	32.5	6	1.5	M12	26	55	17
-	ART_P48130.T1.5M1401	30	30	32.5	6	1.5	M14	26	50	17
-	ART_P48130.T1.5M1601	30	30	32.5	6	1.5	M16	26	46	17