

# P481

NEW

+135°  
-30°

PA6  
+G.F.

UL94  
HB

RoHS  
COMPLIANT

## TAPPO PER TUBO QUADRO CON INSERTO FILETTATO PASSANTE (SERIE PESANTE)

### Materiali:

Poliammide rinforzata.  
Resistente ad olii e grassi.

### Superficie:

Satinata.

### Colore:

Nero (RAL 9011).

### Inserti:

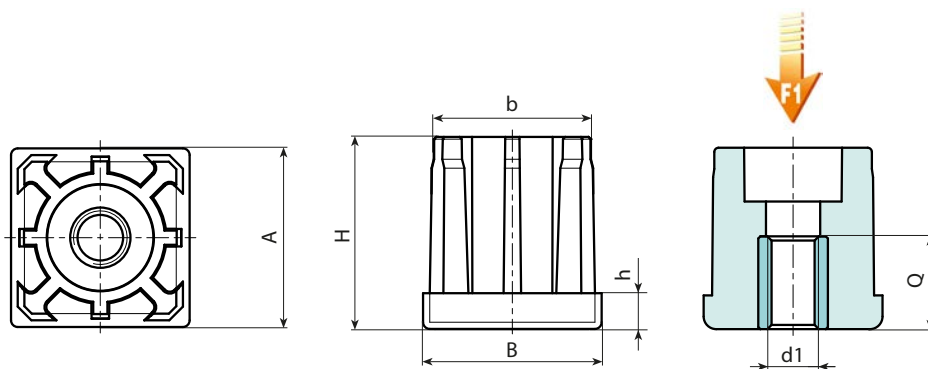
Boccola in ottone nichelato con foro filettato passante, (tolleranza filetto 6H).

### Fissaggio:

A pressione.

### Richieste speciali:

- Su richiesta e per quantità gli inserti possono essere forniti in materiale diverso.



Codice	art.	A	B	H	h	b spessore del tubo	d1 <sub>6H</sub>	Q	g	F1 (kN)
-	ART_P48130.T1.5M0801	30	30	32.5	6	1,5	M8	26	63	17
-	ART_P48130.T1.5M1001	30	30	32.5	6	1,5	M10	26	59	17
-	ART_P48130.T1.5M1201	30	30	32.5	6	1,5	M12	26	55	17
-	ART_P48130.T1.5M1401	30	30	32.5	6	1,5	M14	26	50	17
-	ART_P48130.T1.5M1601	30	30	32.5	6	1,5	M16	26	46	17