

P481

NEW

+135°
-30°

PA6
+G.F.

UL94
HB

RoHS
COMPLIANT

PUTKEN NELIÖMÄINEN TULPPA, JOSSA KIERTEITETTY LÄPIMENEVÄ ISTUKKA (RASKAS SARJA)

Materiaalit:

Vahvistettu polyamidi.
Kestää öljyä ja rasvoja.

Pinta:

Satinoitu.

Väri:

Musta (RAL 9011).

Istukat:

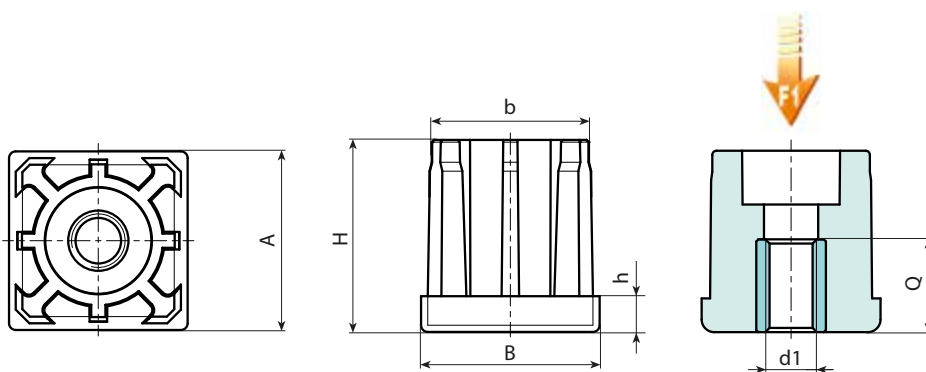
Nikkelöity messinkiholkki, kierteitetty läpireikä (kierteen toleranssi 6H).

Kiinnitys:

Painamalla.

Erikoistilaukset:

- Määrästä riippuen voidaan tilauksesta toimittaa istukoita myös muista materiaaleista valmistettuina.



Koodi	art.	A	B	H	h	b putken paksuus	d1 _{6H}	Q	g	F1 (kN)
-	ART_P48130.T1.5M0801	30	30	32.5	6	1,5	M8	26	63	17
-	ART_P48130.T1.5M1001	30	30	32.5	6	1,5	M10	26	59	17
-	ART_P48130.T1.5M1201	30	30	32.5	6	1,5	M12	26	55	17
-	ART_P48130.T1.5M1401	30	30	32.5	6	1,5	M14	26	50	17
-	ART_P48130.T1.5M1601	30	30	32.5	6	1,5	M16	26	46	17