

P481

NEW

+135°
-30°

PA6
+G.F.

UL94
HB

RoHS
COMPLIANT

TAPÓN PARA TUBO CUADRADO CON INSERTO ROSCADO PASANTE (SERIE PESADA)

Materiales:

Poliamida reforzada.
Resistente a aceites y grasas.

Superficie:

Satinada.

Color:

Negro (RAL 9011).

Insertos:

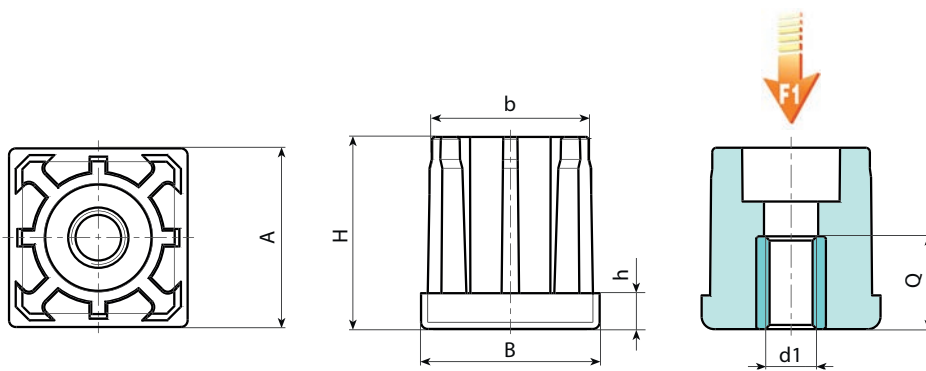
Casquillo de latón niquelado con orificio roscado pasante (tolerancia rosca 6H).

Fijación:

A presión.

Requerimientos especiales:

- Bajo pedido, y por determinadas cantidades, los insertos se pueden suministrar de otro material.



Código	art.	A	B	H	h	b espesor del tubo	d1 _{6H}	Q	\bar{g}	F1 (kN)
-	ART_P48130.T1.5M0801	30	30	32.5	6	1,5	M8	26	63	17
-	ART_P48130.T1.5M1001	30	30	32.5	6	1,5	M10	26	59	17
-	ART_P48130.T1.5M1201	30	30	32.5	6	1,5	M12	26	55	17
-	ART_P48130.T1.5M1401	30	30	32.5	6	1,5	M14	26	50	17
-	ART_P48130.T1.5M1601	30	30	32.5	6	1,5	M16	26	46	17