

P481

NEW

+135°
-30°

PA6
+G.F.

UL94
HB

RoHS
COMPLIANT

STOPFEN FÜR QUADRATROHR MIT DURCHGEHENDEM GEWINDEINSATZ (BAUREIHE FÜR SCHWERLASTBETRIEB)

Material:

Polyamid glasfaserverstärkt (PA6+GF).
Öl- und fettbeständig.

Oberfläche:

Matt.

Farbe:

Schwarz (RAL 9011).

Einsatz:

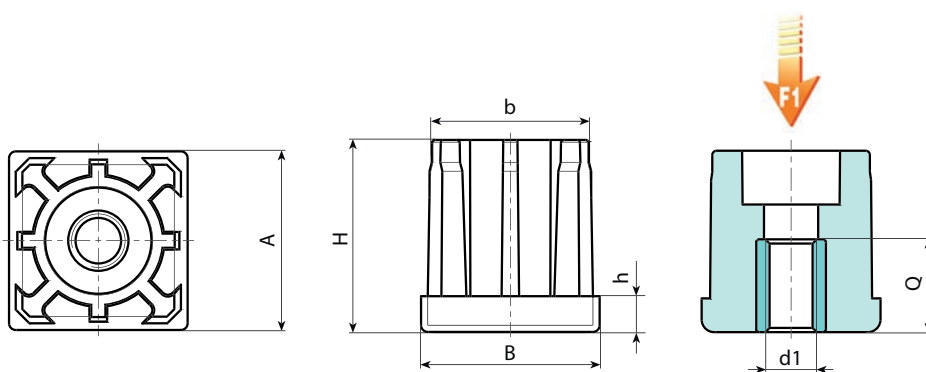
Buchse aus vernickeltem Messing mit durchgehendem Gewindeloch (Gewindetoleranz 6H).


Befestigung:

Durch Aufschlagen.

Weitere Möglichkeiten:

- Kundenspezifische Materialien der Einsätze.



Code	Art.	A	B	H	h	b Rohr- dicke	d1 _{6H}	Q		F1 (kN)
-	ART_P48130.T1.5M0801	30	30	32.5	6	1.5	M8	26	63	17
-	ART_P48130.T1.5M1001	30	30	32.5	6	1.5	M10	26	59	17
-	ART_P48130.T1.5M1201	30	30	32.5	6	1.5	M12	26	55	17
-	ART_P48130.T1.5M1401	30	30	32.5	6	1.5	M14	26	50	17
-	ART_P48130.T1.5M1601	30	30	32.5	6	1.5	M16	26	46	17