

# P335



## PLOT ANTIVIBRATOIRE PROFILÉ AVEC TIGE ET TROU FILETÉS

### Matériaux :

Caoutchouc naturel (NR).

### Dureté caoutchouc :

Dureté 55 Shore A (tolérance  $\pm 5\%$ ).

### Surface :

Lisse.

### Couleur :

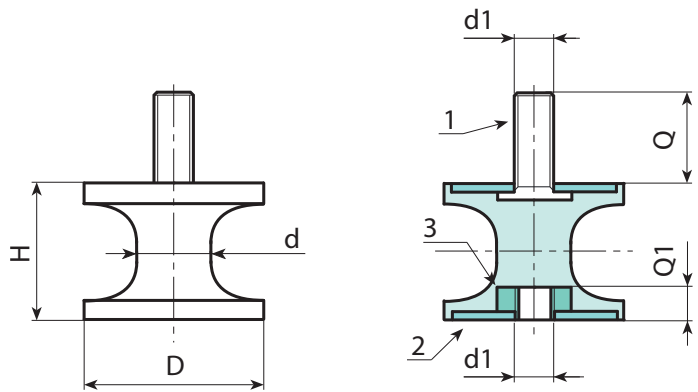
Noir (RAL 9011).

### Inserts :

- (1) Goujon fileté en acier au bore zingué (tolérance filetage 6g).
- (2) Rondelle en acier zingué soudable.
- (3) Douille avec trou fileté borgne en acier au bore zingué (tolérance filetage 6H).

### Demandes spéciales :

- Sur demande et pour une quantité minimale de 100 pièces, les plots antivibratoires peuvent être fournis avec dureté 45 ou 70 Shore A.
- Sur demande et pour une quantité minimale de 100 pièces, les plots antivibratoires peuvent être fournis dans un autre matériau :
- P336= SBR
- P337= NBR
- P338= EPDM



Code	Art.	D	H	d1 <sub>6g/6H</sub>	Q	Q1
-	P335020.F1510M06X55	20	15	M6	16	6
-	P335025.F2010M06X55	25	20	M6	18	6
-	P335025.F2017M06X55	25	20	M6	18	6
-	P335030.F2020M08X55	30	20	M8	23	8
-	P335030.F3024M08X55	30	20	M8	23	8
-	P335040.F3019M08X55	40	30	M8	23	8
-	P335040.F3027M08X55	40	30	M8	23	8
-	P335040.F4025M08X55	40	40	M8	23	8
-	P335040.F4835M08X55	40	48	M8	23	8
-	P335050.F3028M10X55	50	30	M10	28	10
-	P335050.F3039M10X55	50	30	M10	28	10
-	P335050.F5035M10X55	50	50	M10	28	10
-	P335080.F6060M12X55	80	60	M12	37	12