

P335



MUOTOILTU TÄRINÄNVAIMENNIN, KIERTEITETTY TAPPI JA REIKÄ

Materiaalit:

Luonnonkumi (NR).

Kumin kovuus:

Kovuus 55 Shore A (toleranssi $\pm 5\%$).

Pinta:

Sileä.

Väri:

Musta (RAL 9011).

Istukat:

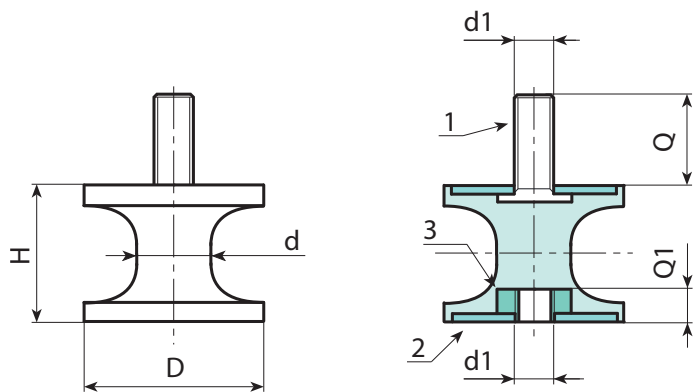
(1) Kierteitetty vaarnaruuvi, sinkittyä booriterästä (kierretoleranssi 6g).

(2) Aluslaatta hitsauskelpoista sinkittyä terästä.

(3) Holkki, kierteitetty umpireikä, sinkittyä booriterästä (kierretoleranssi 6H).

Erikoistilaukset:

- Tilauksesta ja 100 kappaleen minimimäärälle tärinänvaimentimet voidaan toimittaa 45- tai 70 Shore A -kovuuksilla.
- Tilauksesta ja 100 kappaleen minimimäärälle tärinänvaimentimet voidaan toimittaa eri materiaalista valmistettuna:
- P336= SBR
- P337= NBR
- P338= EPDM



Koodi	Art.	D	H	d1 _{6g/6H}	Q	Q1
-	P335020.F1510M06X55	20	15	M6	16	6
-	P335025.F2010M06X55	25	20	M6	18	6
-	P335025.F2017M06X55	25	20	M6	18	6
-	P335030.F2020M08X55	30	20	M8	23	8
-	P335030.F3024M08X55	30	20	M8	23	8
-	P335040.F3019M08X55	40	30	M8	23	8
-	P335040.F3027M08X55	40	30	M8	23	8
-	P335040.F4025M08X55	40	40	M8	23	8
-	P335040.F4835M08X55	40	48	M8	23	8
-	P335050.F3028M10X55	50	30	M10	28	10
-	P335050.F3039M10X55	50	30	M10	28	10
-	P335050.F5035M10X55	50	50	M10	28	10
-	P335080.F6060M12X55	80	60	M12	37	12