

P335



DISPOSITIVO ANTIVIBRATORIO PERFILADO CON PERNO Y ORIFICIO ROSCADOS

Materiales:

Goma natural (NR)

Dureza goma:

Dureza 55 Shore A (tolerancia $\pm 5\%$).

Superficie:

Lisa.

Color:

Negro (RAL 9011).

Insertos:

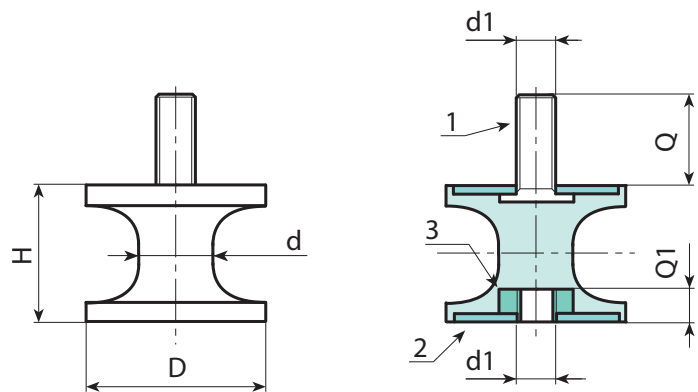
(1) Perno roscado de acero al boro galvanizado (tolerancia rosca 6g).

(2) Arandela de acero galvanizado soldable.

(3) Casquillo con orificio roscado ciego de acero al boro galvanizado (tolerancia rosca 6H).

Requerimientos especiales:

- Bajo pedido y con una cantidad mínima de 100 unidades, los dispositivos antivibratorios se pueden suministrar con dureza 45 o 70 Shore A.
- Bajo pedido y con una cantidad mínima de 100 unidades, los dispositivos antivibratorios se pueden suministrar de material diferente:
 - P336= SBR
 - P337= NBR
 - P338= EPDM



Código	Art.	D	H	d1 _{6g/6H}	Q	Q1
-	P335020.F1510M06X55	20	15	M6	16	6
-	P335025.F2010M06X55	25	20	M6	18	6
-	P335025.F2017M06X55	25	20	M6	18	6
-	P335030.F2020M08X55	30	20	M8	23	8
-	P335030.F3024M08X55	30	20	M8	23	8
-	P335040.F3019M08X55	40	30	M8	23	8
-	P335040.F3027M08X55	40	30	M8	23	8
-	P335040.F4025M08X55	40	40	M8	23	8
-	P335040.F4835M08X55	40	48	M8	23	8
-	P335050.F3028M10X55	50	30	M10	28	10
-	P335050.F3039M10X55	50	30	M10	28	10
-	P335050.F5035M10X55	50	50	M10	28	10
-	P335080.F6060M12X55	80	60	M12	37	12