

P335



GEFORMTER GUMMIPUFFER MIT SCHRAUBE UND INNENGEWINDE

Material:

Naturgummi (NR).

Gummihärte:

Härte 55 Shore A (Toleranz ±5%).

Oberfläche:

Glatt.

Farbe:

Schwarz (RAL 9011).

Einsatz:

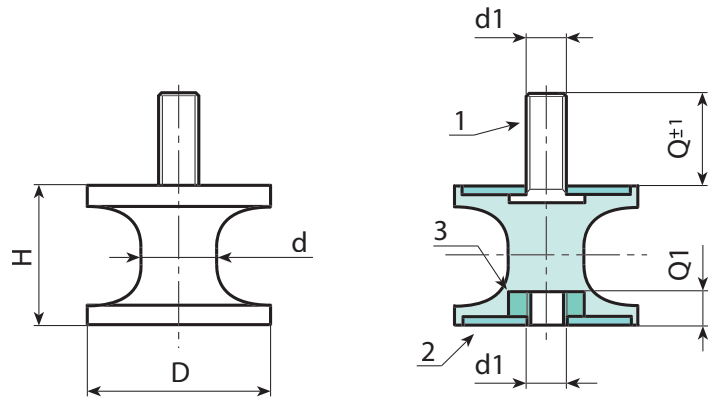
(1) Gewindestiftschraube aus verzinktem Borstahl (Gewindetoleranz 6g).

(2) Scheibe aus verzinktem schweißbarem Stahl.

(3) Gewindebuchse aus verzinktem Borstahl (Gewindetoleranz 6H).

Weitere Möglichkeiten:

- Auf Anfrage und ab einer Mindestabnahmemenge von 100 Stück können die Puffer mit einer Härte von 45 oder 70 Shore A geliefert werden.
- Auf Anfrage und ab einer Mindestabnahmemenge von 100 Stück sind die Puffer aus einem anderen Material erhältlich:
- P336= SBR
- P337= NBR
- P338= EPDM



16

Code	Art.	D	H	d1 _{6g/6H}	Q	Q1
-	P335020.F1510M06X55	20	15	M6	16	6
-	P335025.F2010M06X55	25	20	M6	18	6
-	P335025.F2017M06X55	25	20	M6	18	6
-	P335030.F2020M08X55	30	20	M8	23	8
-	P335030.F3024M08X55	30	20	M8	23	8
-	P335040.F3019M08X55	40	30	M8	23	8
-	P335040.F3027M08X55	40	30	M8	23	8
-	P335040.F4025M08X55	40	40	M8	23	8
-	P335040.F4835M08X55	40	48	M8	23	8
-	P335050.F3028M10X55	50	30	M10	28	10
-	P335050.F3039M10X55	50	30	M10	28	10
-	P335050.F5035M10X55	50	50	M10	28	10
-	P335080.F6060M12X55	80	60	M12	37	12