

P330



ВИБРООПОРА ФАСОННАЯ С ДВУМЯ РЕЗЬБОВЫМИ ШТЫРЯМИ

Материалы:

Натуральная резина (NR).

Твердость резины:

Твердость 55 Shore A (допуск $\pm 5\%$).

Поверхность:

Гладк.

Цвет:

Черн. (RAL 9011).

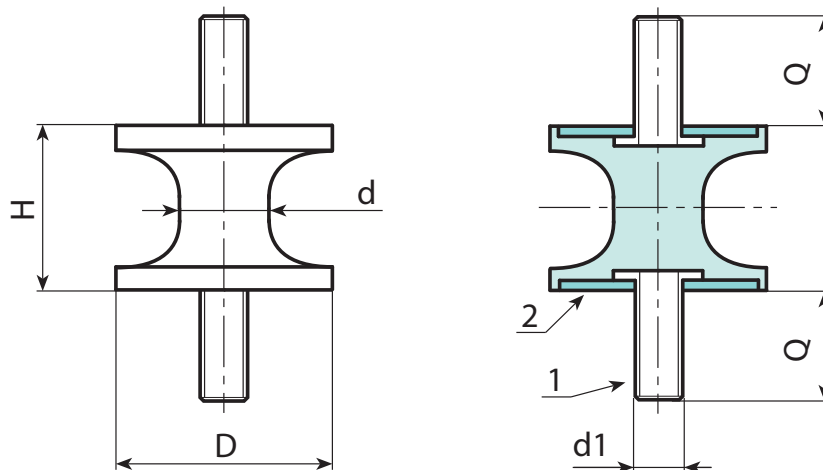
Вставки:

(1) Резьбовой болт из борсодержажщей, оцинкованной стали (допуск резьбы 6g).

(2) Шайба из оцинкованной стали привариваемая.

Специальные запросы:

- По запросу, при минимальном заказе 100 штук, виброопоры могут поставляться с твердостью по 45 или 70 Shore A.
- По запросу, при минимальном заказе 100 штук, виброопоры могут изготавливаться из другого материала:
- P331= SBR
- P332= NBR
- P333= EPDM



P

Код	Арт.	D	H	d1 _{6g}	Q
-	P330012.F1507M0455	12	15	M4	10
-	P330020.F1510M0655	20	15	M6	16
-	P330025.F2010M0655	25	20	M6	18
-	P330025.F2017M0655	25	20	M6	18
-	P330030.F2020M0855	30	20	M8	23
-	P330030.F3024M0855	30	20	M8	23
-	P330040.F3019M0855	40	30	M8	23
-	P330040.F3027M0855	40	30	M8	23
-	P330040.F4025M0855	40	40	M8	23
-	P330040.F4835M0855	40	48	M8	23
-	P330050.F3028M1055	50	30	M10	28
-	P330050.F3039M1055	50	30	M10	28
-	P330050.F5035M1055	50	50	M10	28
-	P330075.F4055M1255	75	40	M12	37
-	P330080.F6060M1255	80	60	M12	37