

# P330



## TRILLINGSDEMPENDE GEPROFILEERDE STELVOET MET DUBBELE DRAADEIND

### Materiaal:

Natuurlijk rubber (NR).

### Hardheid rubber:

Hardheid 55 Shore A (tolerantie  $\pm 5\%$ ).

### Oppervlak:

Glad.

### Kleur:

Zwart (RAL 9011).

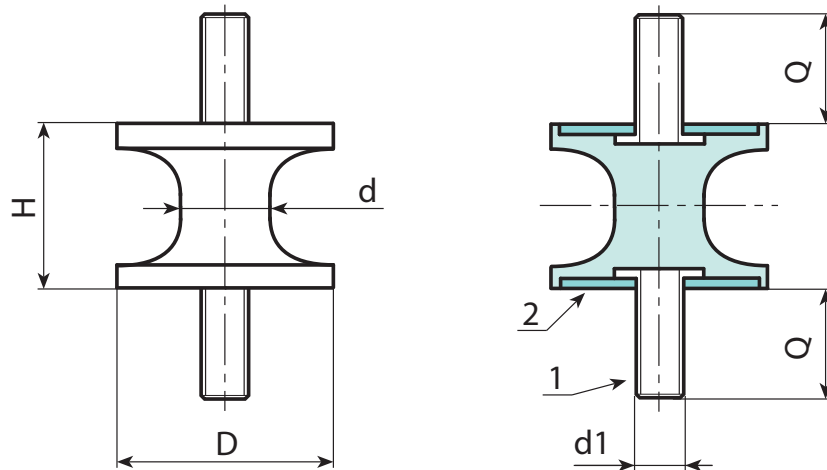
### Inzetstuk:

(1) Draadeind in verzinkt boriumstaal (schroefdraad tolerantie 6g).

(2) Ringetje in lasbaar verzinkt staal.

### Speciale verzoeken:

- Op aanvraag en voor grote hoeveelheden (vanaf 100 stuks) kunnen de trillingsdempende voeten worden geleverd met hardheid 45 of 70 Shore A.
- Op aanvraag en voor grote hoeveelheden (vanaf 100 stuks) kunnen de trillingsdempende voeten worden geleverd in verschillende materialen:
- P331= SBR
- P332= NBR
- P333= EPDM



Code	Art.	D	H	d1 <sub>6g</sub>	Q
-	P330012.F1507M0455	12	15	M4	10
-	P330020.F1510M0655	20	15	M6	16
-	P330025.F2010M0655	25	20	M6	18
-	P330025.F2017M0655	25	20	M6	18
-	P330030.F2020M0855	30	20	M8	23
-	P330030.F3024M0855	30	20	M8	23
-	P330040.F3019M0855	40	30	M8	23
-	P330040.F3027M0855	40	30	M8	23
-	P330040.F4025M0855	40	40	M8	23
-	P330040.F4835M0855	40	48	M8	23
-	P330050.F3028M1055	50	30	M10	28
-	P330050.F3039M1055	50	30	M10	28
-	P330050.F5035M1055	50	50	M10	28
-	P330075.F4055M1255	75	40	M12	37
-	P330080.F6060M1255	80	60	M12	37