

P330

GEFORMTER GUMMIPUFFER MIT 2 SCHRAUBEN



Material:

Naturgummi (NR).

Gummihärte:

Härte 55 Shore A (Toleranz $\pm 5\%$).

Oberfläche:

Glatt.

Farbe:

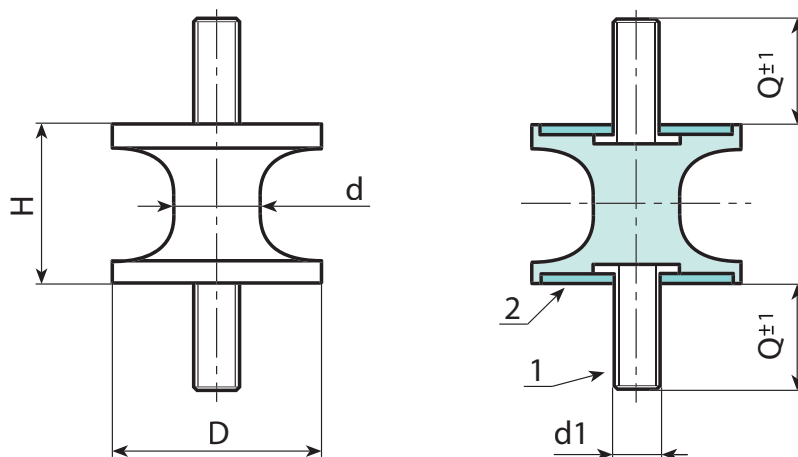
Schwarz (RAL 9011).

Einsatz:

- (1) Gewindestiftschraube aus verzinktem Borstahl (Gewindetoleranz 6g).
- (2) Scheibe aus verzinktem schweißbarem Stahl.

Weitere Möglichkeiten:

- Auf Anfrage und ab einer Mindestabnahmemenge von 100 Stück können die Puffer mit einer Härte von 45 oder 70 Shore A geliefert werden.
- Auf Anfrage und ab einer Mindestabnahmemenge von 100 Stück sind die Puffer aus einem anderen Material erhältlich:
- P331= SBR
- P332= NBR
- P333= EPDM



| Code | Art. | D | H | d1 _{6g} | Q |
|--------------|--------------------|----|----|------------------|----|
| P330012.0001 | P330012.F1507M0455 | 12 | 15 | M4 | 10 |
| P330020.0001 | P330020.F1510M0655 | 20 | 15 | M6 | 16 |
| P330025.0001 | P330025.F2010M0655 | 25 | 20 | M6 | 18 |
| P330025.0002 | P330025.F2017M0655 | 25 | 20 | M6 | 18 |
| P330030.0001 | P330030.F2020M0855 | 30 | 20 | M8 | 23 |
| P330030.0003 | P330030.F3024M0855 | 30 | 20 | M8 | 23 |
| P330040.0001 | P330040.F3019M0855 | 40 | 30 | M8 | 23 |
| P330040.0002 | P330040.F3027M0855 | 40 | 30 | M8 | 23 |
| P330040.0003 | P330040.F4025M0855 | 40 | 40 | M8 | 23 |
| P330040.0004 | P330040.F4835M0855 | 40 | 48 | M8 | 23 |
| P330050.0001 | P330050.F3028M1055 | 50 | 30 | M10 | 28 |
| P330050.0002 | P330050.F3039M1055 | 50 | 30 | M10 | 28 |
| P330050.0003 | P330050.F5035M1055 | 50 | 50 | M10 | 28 |
| P330075.0001 | P330075.F4055M1255 | 75 | 40 | M12 | 37 |
| P330080.0001 | P330080.F6060M1255 | 80 | 60 | M12 | 37 |