

# P305



## GUMMIPUFFER MIT SCHRAUBE UND INNENGEWINDE

### Material:

Naturgummi (NR).

### Gummihärte:

Härte 55 Shore A (Toleranz ±5%).

### Oberfläche:

Glatt.

### Farbe:

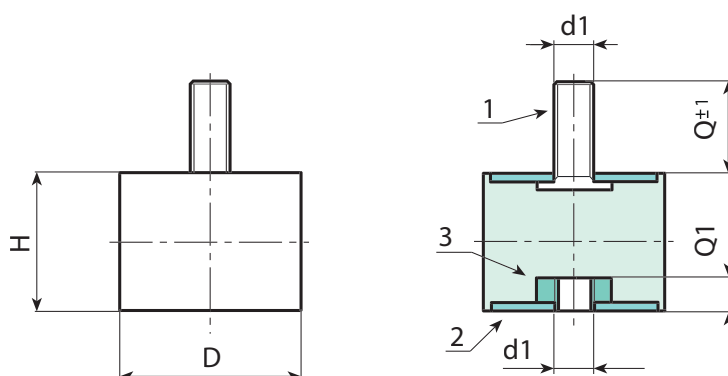
Schwarz (RAL 9011).

### Einsatz:

- (1) Gewindestiftschraube aus verzinktem Borstahl (Gewindetoleranz 6g).
- (2) Scheibe aus verzinktem schweißbarem Stahl.
- (3) Gewindebuchse aus verzinktem Borstahl (Gewindetoleranz 6H).

### Weitere Möglichkeiten:

- Auf Anfrage und ab einer Mindestabnahmemenge von 100 Stück können die Puffer mit einer Härte von 45 oder 70 Shore A geliefert werden.
- Auf Anfrage und ab einer Mindestabnahmemenge von 100 Stück sind die Puffer aus einem anderen Material erhältlich:
- P306= SBR
- P307= NBR
- P308= EPDM



Code	Art.	D	H	d1 <sub>6g/6H</sub>	Q	Q1		Kompressionsfestigkeit (N/mm)
P305010.0001	P305010.F15M04X1055	10	15	M4	10	4	5	46.6
P305015.0001	P305015.F15M04X1055	15	15	M4	10	4	7	57.1
P305015.0002	P305015.F20M04X1055	15	20	M4	10	4	7.5	45.1
P305020.0001	P305020.F20M06X1555	20	20	M6	15	6	18	79.2
P305020.0003	P305020.F25M06X1555	20	25	M6	15	6	21	36.3
P305025.0001	P305025.F15M06X1855	25	15	M6	18	6	27	213.8
P305025.0002	P305025.F20M06X1855	25	20	M6	18	6	26	131.9
P305025.0003	P305025.F30M06X1855	25	30	M6	18	8	37	67.9
P305030.0001	P305030.F15M08X2055	30	15	M8	20	8	41	461.7
P305030.0002	P305030.F20M08X2055	30	20	M8	20	8	47	192.9
P305030.0003	P305030.F30M08X2055	30	30	M8	20	8	52	101.4
P305040.0001	P305040.F20M08X2355	40	20	M8	23	8	73	298.3
P305040.0002	P305040.F30M08X2355	40	30	M8	23	8	86	180.5
P305040.0004	P305040.F40M10X2855	40	40	M10	28	10	113	126.9
P305050.0001	P305050.F30M10X2855	50	30	M10	28	10	142	373.2
P305050.0003	P305050.F40M10X2855	50	40	M10	28	10	156	245.3
P305050.0004	P305050.F45M10X2855	50	45	M10	28	10	172	180.5
P305050.0005	P305050.F50M10X2855	50	50	M10	28	10	176	164.4
P305060.0001	P305060.F30M10X2855	60	30	M10	28	10	195	591.9
P305060.0002	P305060.F40M10X2855	60	40	M10	28	10	233	350.6
P305070.0001	P305070.F40M10X2855	70	40	M10	28	10	314	510.2
P305075.0001	P305075.F25M12X3755	75	25	M12	37	12	296	1177.1
P305075.0002	P305075.F40M12X3755	75	40	M12	37	12	383	598.5
P305075.0004	P305075.F55M14X3755	75	55	M14	37	14	482	412.7
P305100.0001	P305100.F40M16X4255	100	40	M16	42	16	768	1478.5
P305100.0002	P305100.F55M16X4255	100	55	M16	42	16	865	888.3
P305100.0004	P305100.F75M16X4255	100	75	M16	42	16	1058	541.5