

P203

PÉ COM PERNO ROSCADO ROTATIVO



Materiais:

Poliétileno de alta densidade.

Superfície:

Acetinada.

Cor:

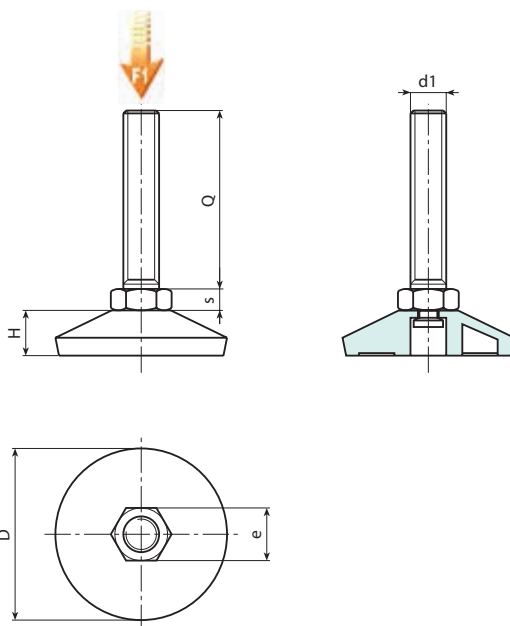
Preto (RAL 9011).

Inserções:

Parafuso prisioneiro roscado rotativo em aço zincado (tolerância de rosca 6g)

Pedidos especiais:

- Nenhum.



Código	Art.	D	H	e	s	d1 _{6g}	Q	g	F1 (N)
-	P20340.TM10X4001	37	11.5	17	6.5	M10	40	39	2000
-	P20340.TM10X6001	37	11.5	17	6.5	M10	60	49	2000
-	P20350.TM10X4001	49	13	17	6.5	M10	40	44	2000
-	P20350.TM10X6001	49	13	17	6.5	M10	60	54	2000

Atenção: O limite de carga F1 expresso é inferior à carga de ruptura de 30% e é estático.