

P203

RÖGZÍTŐLÁB FORGÓ MENETES SZEGECCSEL



Anyagok:

Nagy sűrűségű polietilén.

Felületkikészítés:

Szatén.

Szín:

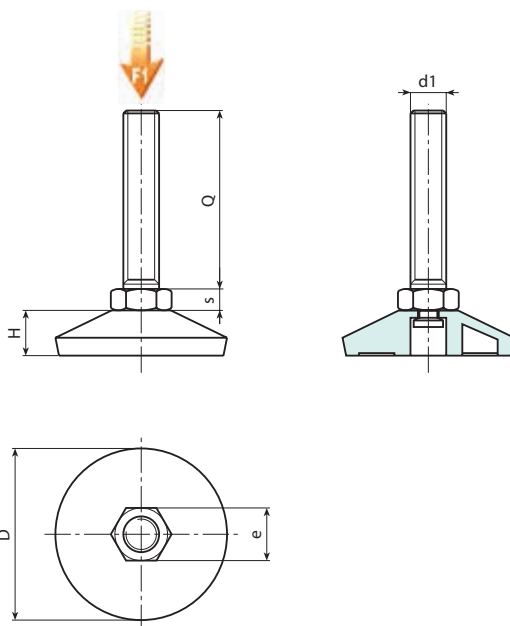
Fekete (RAL 9011).

Betétek:

Horganyzott acél forgó menetes szegecs (6g menettolerancia).

Speciális kérések:

- Nincs.



Kód	Art.	D	H	e	s	d1 _{6g}	Q	g	F1 (N)
-	P20340.TM10X4001	37	11.5	17	6.5	M10	40	39	2000
-	P20340.TM10X6001	37	11.5	17	6.5	M10	60	49	2000
-	P20350.TM10X4001	49	13	17	6.5	M10	40	44	2000
-	P20350.TM10X6001	49	13	17	6.5	M10	60	54	2000

Figyelem: Az F1 megadott terhelési határérték 30%-kal alacsonyabb, mint a szakítóterhelés, és statikusan van meghatározva.