

P203

PIE CON PERNO ROSCADO GIRATORIO



Materiales:

Polietileno de alta densidad.

Superficie:

Satinada.

Color:

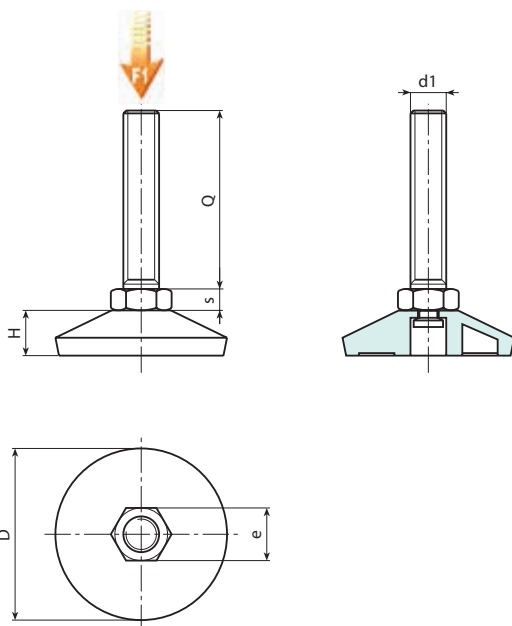
Negro (RAL 9011).

Insertos:

Perno roscado giratorio de acero galvanizado (tolerancia rosca 6g)

Requerimientos especiales:

- Ninguna.



Código	Art.	D	H	e	s	d1 _{6g}	Q	g	F1 (N)
-	P20340.TM10X4001	37	11.5	17	6.5	M10	40	39	2000
-	P20340.TM10X6001	37	11.5	17	6.5	M10	60	49	2000
-	P20350.TM10X4001	49	13	17	6.5	M10	40	44	2000
-	P20350.TM10X6001	49	13	17	6.5	M10	60	54	2000

Atención: El límite de carga F1 expresado es inferior a la carga de rotura en un 30 % y se entiende como estático.