

P202

STOPKA STAŁA Z GWINTOWANYM TRZPIENIEM



Materiały:

Polietylen dużej gęstości.

Powierzchnia:

Satynowana.

Kolor:

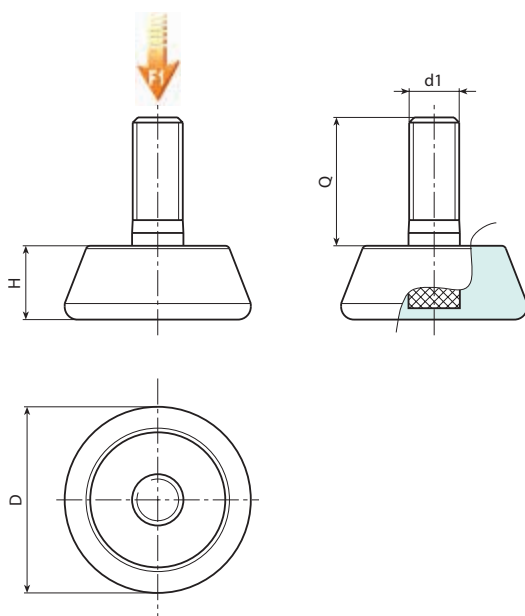
Czarny (RAL 9011).

Wkładki:

Gwintowany kołek ze stali ocynkowanej (tolerancja gwintu 6g).

Wykonanie na specjalne zamówienie:

- Na życzenie, w zależności od ilości, wkładki mogą być dostarczane w żądanych długościach (minimalna ilość 10.000 sztuk).



Kod	Art.	D	H	d1 _{6g}	Q	g	F1 (N)
-	P20230.TM08X2001	29	11.5	M8	20	17	1000
-	P20230.TM10X2001	29	11.5	M10	20	20	1000
-	P20240.TM08X2501	40	13.5	M8	25	29	1000
-	P20240.TM10X2501	40	13.5	M10	25	33	1000
-	P20250.TM10X3501	48.5	16.5	M10	35	54	1000
-	P20250.TM12X3501	48.5	16.5	M12	35	65	1000
-	P20260.TM10X3701	60.5	17.5	M10	37	78	1000
-	P20260.TM12X3701	60.5	17.5	M12	37	8	1000

Uwaga: Wyrażona granica obciążenia F1 jest niższa niż obciążenie niszczące wynoszące 30% i ma charakter statyczny.