

# P202

## PIED FIXE AVEC PIVOT FILETÉ



### Matériaux :

Polyéthylène haute densité.

### Surface :

Satinée.

### Couleur :

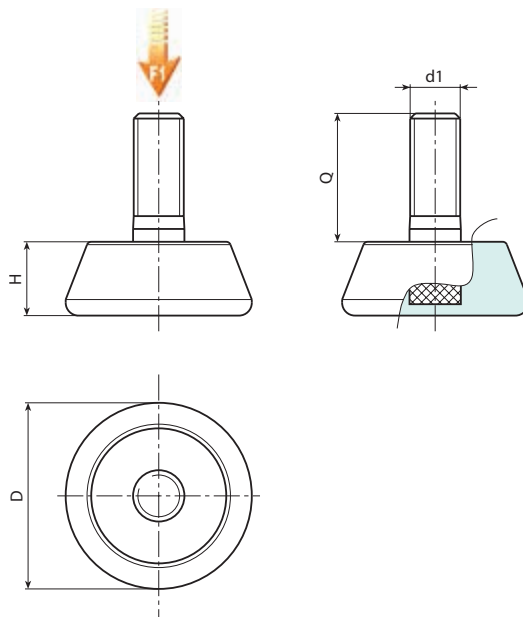
Noir (RAL 9011).

### Inserts :

Goujon fileté en acier zinguée (tolérance filetage 6g).

### Demandes spéciales :

- Sur demande et pour des quantités importantes, les inserts peuvent être fournis avec longueurs sur demande (quantité minimale 10.000).



Code	Art.	D	H	d1 <sub>6g</sub>	Q	g	F1 (N)
-	P20230.TM08X2001	29	11.5	M8	20	17	1000
-	P20230.TM10X2001	29	11.5	M10	20	20	1000
-	P20240.TM08X2501	40	13.5	M8	25	29	1000
-	P20240.TM10X2501	40	13.5	M10	25	33	1000
-	P20250.TM10X3501	48.5	16.5	M10	35	54	1000
-	P20250.TM12X3501	48.5	16.5	M12	35	65	1000
-	P20260.TM10X3701	60.5	17.5	M10	37	78	1000
-	P20260.TM12X3701	60.5	17.5	M12	37	8	1000

Attention : La limite de charge F1 exprimée est inférieure de 30 % à la charge de rupture et elle est considérée une valeur statique.