

# P201



## ОПОРА С ВРАЩАЮЩИМСЯ РЕЗЬБОВЫМ ШТЫРЕМ

### Материалы:

Полиэтилен высокой плотности.

### Поверхность:

Сатинирован.

### Цвет:

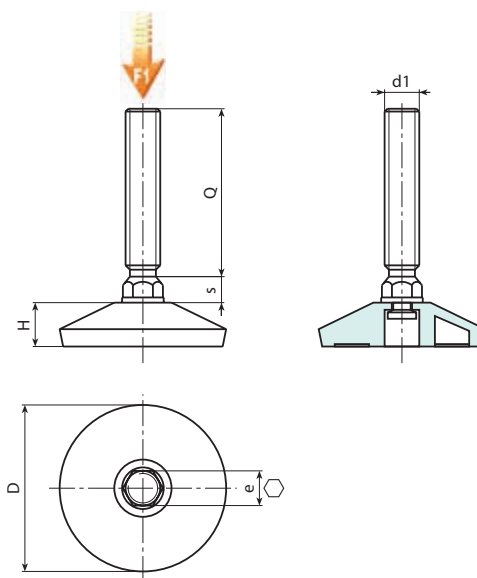
Черн. (RAL 9011).

### Вставки:

Вращающийся резьбовой болт из оцинкованной стали (допуск резьбы 6g).

### Специальные запросы:

- По запросу, при наличии объемов, вставки могут изготавливаться длиной под заказ (мин. кол. 10.000).



P

Код	Арт.	D	H	e	s	d1 <sub>6g</sub>	Q	g	F1 (N)
-	P20140.TM10X2501	37	11.5	10	6	M10	25	28	2000
-	P20150.TM10X3001	48.5	12.5	10	6	M10	30	35	2000
-	P20150.TM12X3501	49	13	12	6	M12	35	48	2000

Внимание: Указанная предельная нагрузка F1 меньше разрушающей нагрузки на 30%, при статическом нагружении.

