

# P201

## PÉ COM PERNO ROSCADO ROTATIVO



### Materiais:

Polietileno de alta densidade.

### Superfície:

Acetinada.

### Cor:

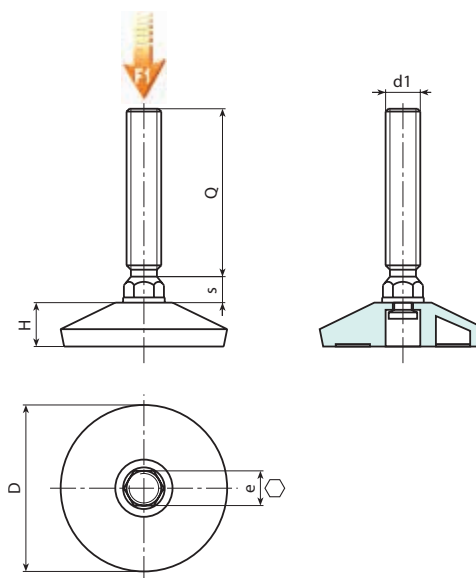
Preto (RAL 9011).

### Inserções:

Parafuso prisioneiro roscado rotativo em aço zincado (tolerância de rosca 6g)

### Pedidos especiais:

- A pedido e por quantidade, as inserções podem ser fornecidas com comprimentos a pedido (quantidade mínima 10.000).



P

Código	Art.	D	H	e	s	d1 <sub>6g</sub>	Q	g	F1 (N)
-	P20140.TM10X2501	37	11.5	10	6	M10	25	28	2000
-	P20150.TM10X3001	48.5	12.5	10	6	M10	30	35	2000
-	P20150.TM12X3501	49	13	12	6	M12	35	48	2000

Atenção: O limite de carga F1 expresso é inferior à carga de rotura de 30% e é estático.

