

# P201

## MACHINEVOET MET DRAAIBAAR DRAADEIND



HDPE

UL94  
HB

RoHS  
COMPLIANT

### Materiaal:

Polyethyleen met hoge dichtheid.

### Oppervlak:

Gesatineerd.

### Kleur:

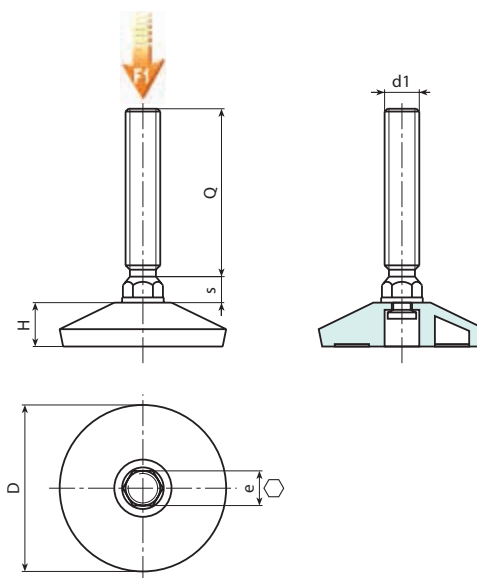
Zwart (RAL 9011).

### Inzetstuk:

Draaibaar draadeind in verzinkt staal (schroefdraad tolerantie 6g).

### Speciale verzoeken:

- Op aanvraag en voor grote hoeveelheden (vanaf 10.000 stuks) zijn de inzetstukken leverbaar met gepersonaliseerde lengte.



P

Code	Art.	D	H	e	s	d1 <sub>6g</sub>	Q	g	F1 (N)
-	P20140.TM10X2501	37	11.5	10	6	M10	25	28	2000
-	P20150.TM10X3001	48.5	12.5	10	6	M10	30	35	2000
-	P20150.TM12X3501	49	13	12	6	M12	35	48	2000

Opgel: De uitgedrukte belastingslimiet F1 is 30% lager dan de breukbelasting en wordt statisch beschouwd.