

P201

RÖGZÍTŐLÁB FORGÓ MENETES SZEGECCEL



HDPE

UL94
HB



Anyagok:

Nagy sűrűségű polietilén.

Felületkikészítés:

Szatén.

Szín:

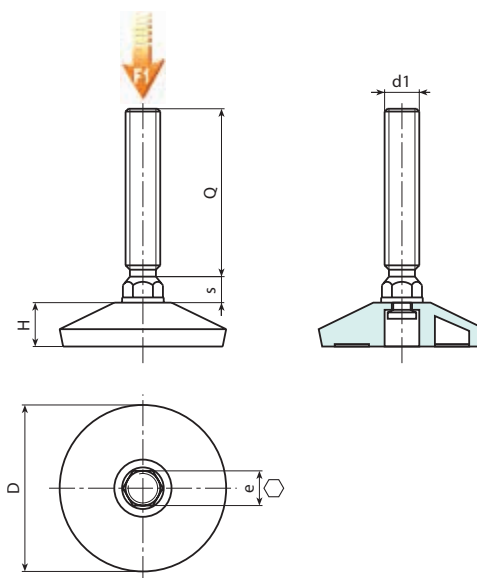
Fekete (RAL 9011).

Betétek:

Horganyzott acél forgó menetes szegecs (6g menettolerancia).

Speciális kérések:

- Kérésre, meghatározott mennyiség esetén a betétek egyedi hosszúságban is rendelhetők (minimum 10 000 darab).



P

Kód	Art.	D	H	e	s	d1 _{6g}	Q	g	F1 (N)
-	P20140.TM10X2501	37	11.5	10	6	M10	25	28	2000
-	P20150.TM10X3001	48.5	12.5	10	6	M10	30	35	2000
-	P20150.TM12X3501	49	13	12	6	M12	35	48	2000

Figyelem: Az F1 megadott terhelési határérték 30%-kal alacsonyabb, mint a szakítóterhelés, és statikusan van meghatározva.