

P201

JALKA, KIERRETTÄVÄ KIERTEITETTY TAPPI



HDPE

UL94
HB

RoHS
COMPLIANT

Materiaalit:

Suurtiheyspolyeteeni.

Pinta:

Satinoitu.

Väri:

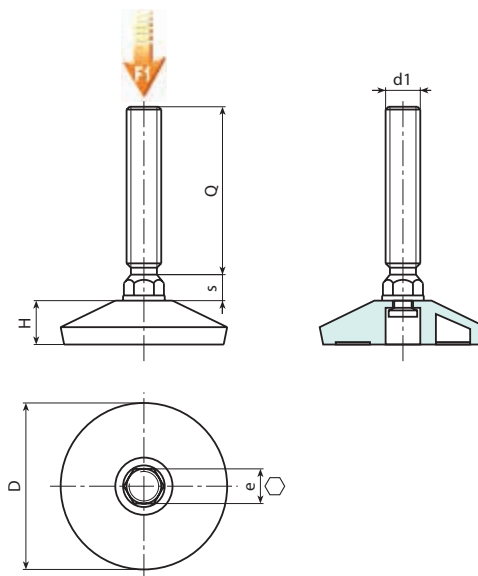
Musta (RAL 9011).

Istukat:

Kierrettävä kierteitetty vaarnaruuvi sinkittyä terästä (kierretoleranssi 6g).

Erikoistilaukset:

- Määrästä riippuen voidaan istukoita toimittaa tilauksesta halutuilla pituuksilla (minimimäärä 10 000 kappaletta).



P

Koodi	Art.	D	H	e	s	d1 _{6g}	Q	g	F1 (N)
-	P20140.TM10X2501	37	11.5	10	6	M10	25	28	2000
-	P20150.TM10X3001	48.5	12.5	10	6	M10	30	35	2000
-	P20150.TM12X3501	49	13	12	6	M12	35	48	2000

Huomaa: Ilmaistu kuormitusraja F1 on 30 % murtolujuutta pienempi ja se oletetaan staattiseksi.