

P201

PIE CON PERNO ROSCADO GIRATORIO



Materiales:

Polietileno de alta densidad.

Superficie:

Satinada.

Color:

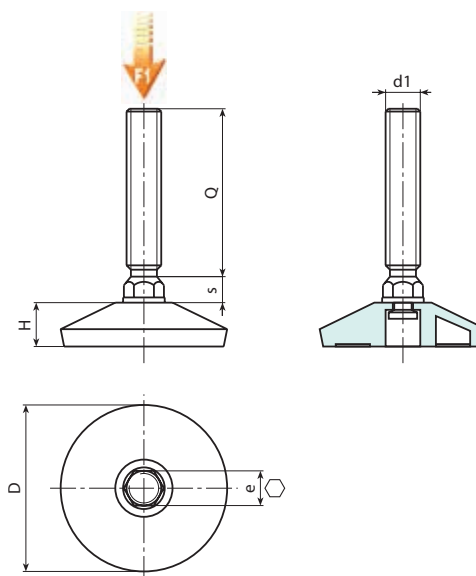
Negro (RAL 9011).

Insertos:

Perno roscado giratorio de acero galvanizado (tolerancia rosca 6g)

Requerimientos especiales:

- Bajo pedido, y por determinadas cantidades, los insertos se pueden suministrar con la longitud deseada (cantidad mínima 10.000).



P

Código	Art.	D	H	e	s	d1 _{6g}	Q	g	F1 (N)
-	P20140.TM10X2501	37	11.5	10	6	M10	25	28	2000
-	P20150.TM10X3001	48.5	12.5	10	6	M10	30	35	2000
-	P20150.TM12X3501	49	13	12	6	M12	35	48	2000

Atención: El límite de carga F1 expresado es inferior a la carga de rotura en un 30 % y se entiende como estático.