

P201

STELLFUSS MIT VERSTELLSPINDEL



HDPE

UL94
HB

RoHS
COMPLIANT

Material:

Polyethylen (PE) mit hoher Dichte.

Oberfläche:

Matt.

Farbe:

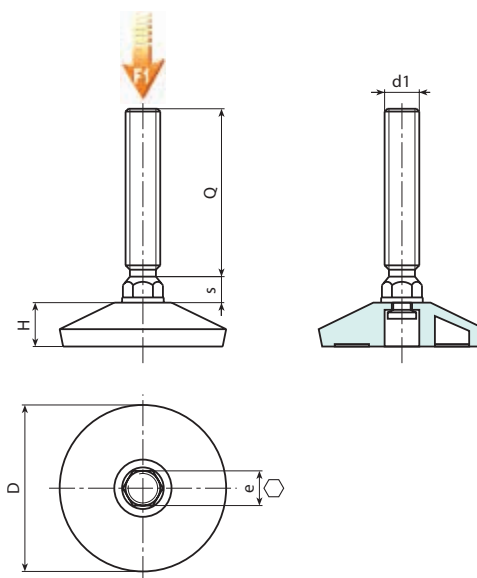
Schwarz (RAL 9011).

Einsatz:

Drehbarer Gewindebolzen aus verzinktem Stahl (Gewindetoleranz 6g).

Weitere Möglichkeiten:

- Auf Anfrage und ab bestimmten Abnahmemengen können die Gewindebolzen in Sonderlängen geliefert werden (Mindestabnahmemenge 10.000).



P

Code	Art.	D	H	e	s	d1 _{6g}	Q	g	F1 (N)
-	P20140.TM10X2501	37	11.5	10	6	M10	25	28	2000
-	P20150.TM10X3001	48.5	12.5	10	6	M10	30	35	2000
-	P20150.TM12X3501	49	13	12	6	M12	35	48	2000

Achtung: Die angegebene Belastbarkeitsgrenze F1 liegt 30% unter der Bruchlast und gilt als statisch.

