

# P200



## ОПОРА НЕРЕГУЛИРУЕМАЯ С РЕЗЬБОВЫМ ШТЫРЕМ

### Материалы:

Полиэтилен высокой плотности.

### Поверхность:

Сатинирован.

### Цвет:

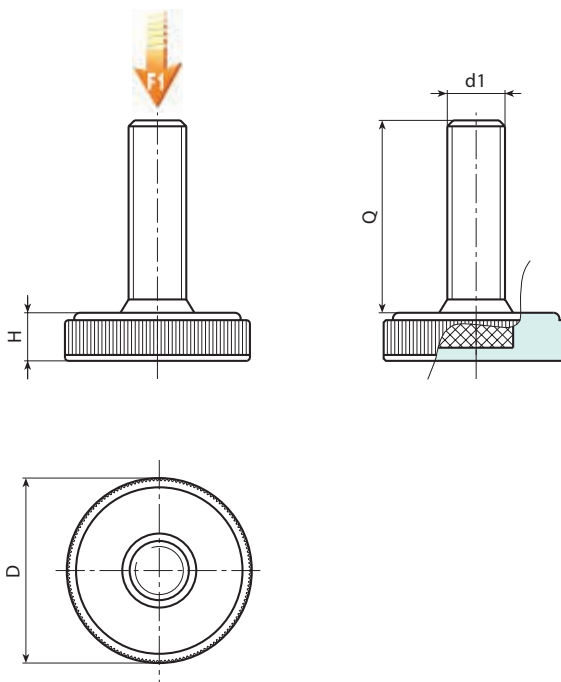
Черн. (RAL 9011).

### Вставки:

Резьбовой болт из оцинкованной стали (допуск резьбы 6g).

### Специальные запросы:

- По запросу, при наличии объемов, вставки могут изготавливаться длиной под заказ (мин. кол. 10.000).



P

Код	Арт.	D	H	d1 <sub>6g</sub>	Q	g	F1 (N)
-	P20025.TM06X1701	25	6	M6	17	7	1000
-	P20025.TM08X2501	25	6	M8	25	14	1000
-	P20025.TM10X3501	25	6	M10	35	25	1000
-	P20035.TM08X2501	35	8	M8	25	18	1000
-	P20035.TM10X2501	35	8	M10	25	25	1000
-	P20035.TM10X4001	35	8	M10	40	32	1000
-	P20040.TM10X3501	40	9	M10	35	35	1000
-	P20050.TM10X3501	50	10	M10	35	40	1000
-	P20060.TM10X3501	60	10.5	M10	35	50	1000

Внимание: Указанная предельная нагрузка F1 меньше разрушающей нагрузки на 30%, при статическом нагружении.