

P200

BORDÁZOTT RÖGZÍTŐLÁB FIX MENETES SZEGECCSEL



Anyagok:

Nagy sűrűségű polietilén.

Felületkikészítés:

Szatén.

Szín:

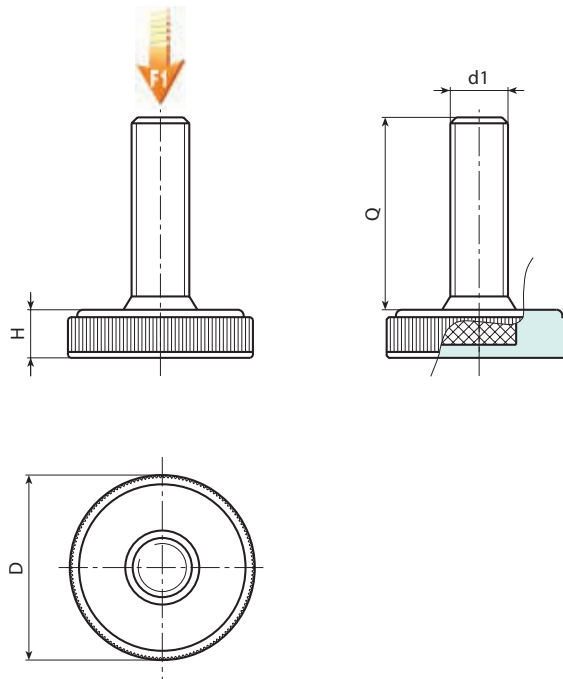
Fekete (RAL 9011).

Betétek:

Horganyzott acél menetes szegecs (6g menettolerancia).

Speciális kérések:

- Kérésre, meghatározott mennyiség esetén a betétek egyedi hosszúságban is rendelhetők (minimum 10 000 darab).



P

Kód	Art.	D	H	d1 _{6g}	Q	g	F1 (N)
-	P20025.TM06X1701	25	6	M6	17	7	1000
-	P20025.TM08X2501	25	6	M8	25	14	1000
-	P20025.TM10X3501	25	6	M10	35	25	1000
-	P20035.TM08X2501	35	8	M8	25	18	1000
-	P20035.TM10X2501	35	8	M10	25	25	1000
-	P20035.TM10X4001	35	8	M10	40	32	1000
-	P20040.TM10X3501	40	9	M10	35	35	1000
-	P20050.TM10X3501	50	10	M10	35	40	1000
-	P20060.TM10X3501	60	10.5	M10	35	50	1000

Figyelem: Az F1 megadott terhelési határérték 30%-kal alacsonyabb, mint a szakítóterhelés, és statikusan van meghatározva.