

O520



ПЕТЛЯ ВЕРТИКАЛЬНАЯ ИЗ СПЛАВА ЗАМАК С ОДИНОЧНЫМ РЕЗЬБОВЫМ КРЕПЛЕНИЕМ

Материалы:

(1-2) Литой под давлением сплав Zamak (цинк-алюминий-медь).

Поверхность:

Цвет:

(01) Эпоксидная порошковая покраска в черный цвет (RAL 9011).

(Z) Стандартная синяя оцинковка.

Вставки:

(3) Поворотная ось петли из нержавеющей стали (AISI 304).

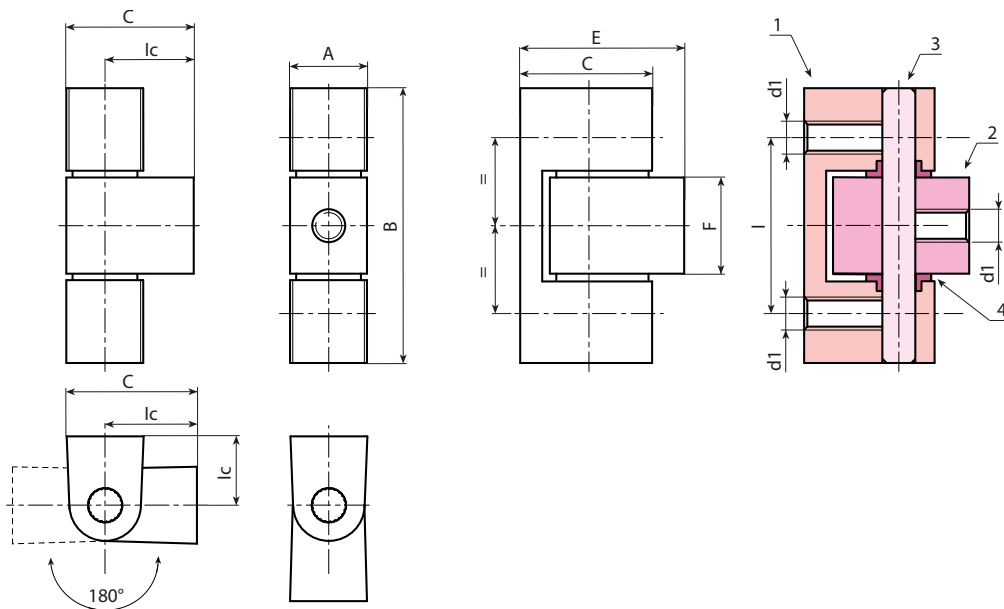
(4) Распорная втулка из PA6, натуральная.

Отверстия:

Глухие резьбовые отверстия M06, полученные при штамповании.

Специальные Запросы:

- Нет.



Версия с покраской черного цвета, код 01 в конце

Код	Арт.	l	lc	A	B	C	E	F	d1	
-	O520032.ZM0601	32	12	14	50	19	24	17.5	M6	78

Оцинкованная версия, код Z в конце

Код	Арт.	l	lc	A	B	C	E	F	d1	
-	O520032.ZM06Z	32	12	14	50	19	24	17.5	M6	78