

O520



DOBRADIÇA VERTICAL EM ZAMAK COM UMA CONEXÃO ROSCADA

Materiais:

(1-2) Liga de zamak fundido sob pressão (liga de zinco, alumínio, cobre).

Superfície:

Cor:

(01) Preto, pintado a pó epóxi (RAL 9011).

(Z) Zincagem standard Blue.

Inserções:

(3) Pino de rotação da dobradiça em aço inoxidável (Aisi 304).

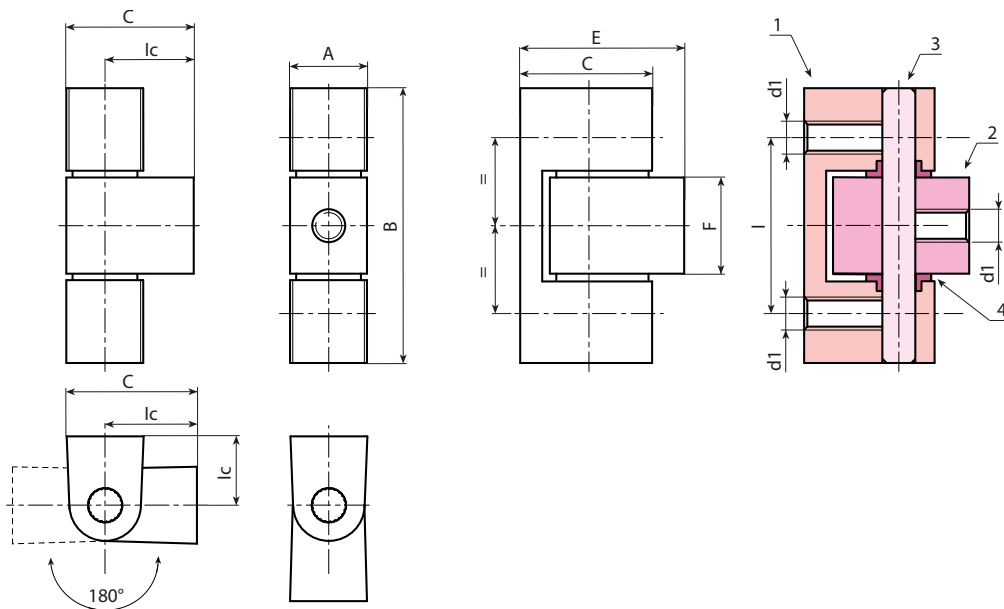
(4) Bucha espaçadora em PA6 natural.

Furos:

Furos cegos roscados obtidos por moldagem de M06.

Pedidos especiais:

- Nenhum.



Versão pintada preta cód. 01 final

Código	Art.	I	lc	A	B	C	E	F	d1	
-	O520032.ZM0601	32	12	14	50	19	24	17.5	M6	78

Versão zincada cód. Z final

Código	Art.	I	lc	A	B	C	E	F	d1	
-	O520032.ZM06Z	32	12	14	50	19	24	17.5	M6	78