

# O520



## FÜGGŐLEGES ZAMAK ZSANÉR EGYSZERŰ MENETEZÉSŰ TARTÓVAL

### Anyagok:

(1-2) Présöntésű zamak ötvözet (cink, alumínium és réz ötvözet).

### Felületkikészítés:

#### Szín:

(01) Fekete, epoxipor bevonatú (RAL 9011).

(Z) Standard kék horganyzás.

#### Betétek:

(3) Rozsdamentes acél zsanér forgócsap (AISI 304).

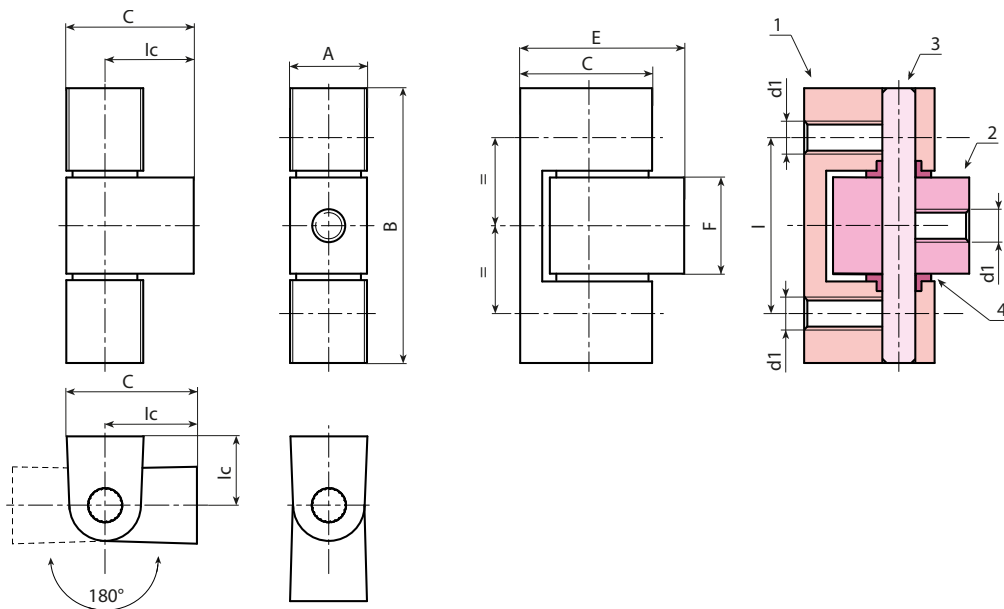
(4) Természetes PA6 távtartó persely.

#### Furatok:

Formázással kapott belső mentes M06-os furatok.

#### Speciális kérések:

- Nincs.



### Fekete bevonat változat, 01-gyel végződő kód

Kód	Art.	l	lc	A	B	C	E	F	d1	
-	O520032.ZM0601	32	12	14	50	19	24	17.5	M6	78

### Horganyzott változat, Z-vel végződő kód

Kód	Art.	l	lc	A	B	C	E	F	d1	
-	O520032.ZM06Z	32	12	14	50	19	24	17.5	M6	78