

O515



C20



DOBRADIÇA SIMPLES EM AÇO RECORTADO COM FUROS PASSANTES

Materiais:

(1) Aço recortado e dobrado.

Superfície:

Cor:

(01) Preto, pintado a pó epóxi (RAL 9011).

(Z) Zincagem standard Blue.

Inserções:

(3) Pino de rotação da dobradiça em aço inoxidável (Aisi 304).

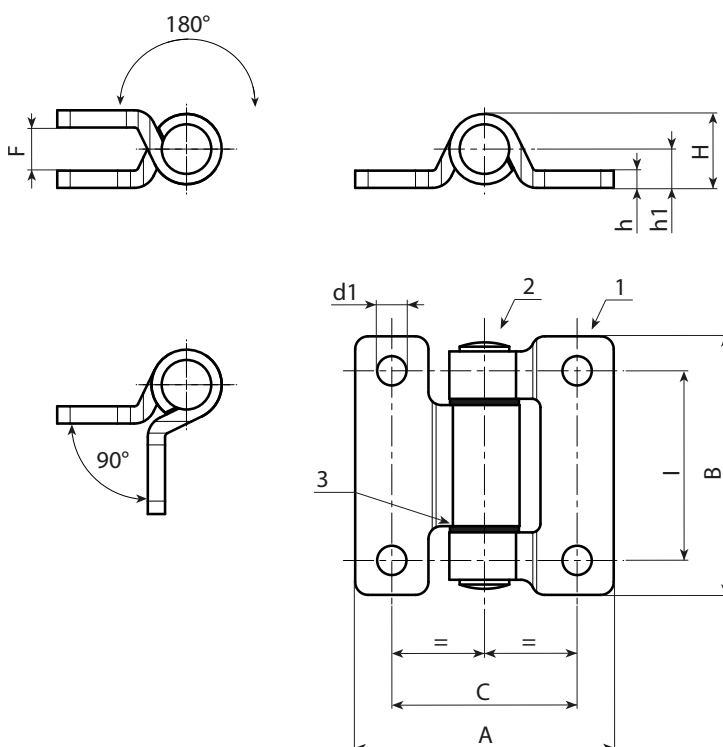
(4) Anilha separadora inserida entre as duas metades de dobradiça em PA6 natural.

Furos:

Furos passantes obtidos por máquina de corte.

Pedidos especiais:

- Nenhum.



Versão pintada preta cód. 01 final.

Código	Art.	C	I	A	B	F	h	H	h1	d1	
-	O515040.VG06.501	40	40	60	60	10	4	17	9	6,8	143

Versão zincada cód. Z final.

Código	Art.	C	I	A	B	F	h	H	h1	d1	
-	O515040.VG06.5Z	40	40	60	60	10	4	17	9	6,8	143