

# O515



C20



## BASISSCHARNIER IN GESTANST STAAL MET DOORLOPENDE BORINGEN

### Materiaal:

(1) Gestanst en gebogen staal.

### Oppervlak:

#### Kleur:

(01) Zwarte epoxy poedercoating (RAL 9011).

(Z) Standaard blauw verzinkt.

### Inzetstuk:

(3) Scharnierpen in RVS (AISI 304).

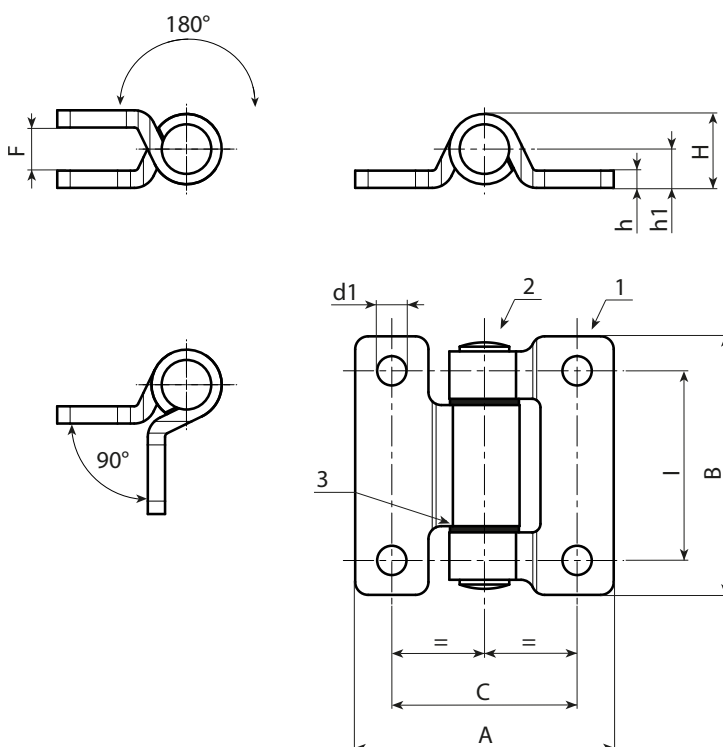
(4) Scheidingsring in natuurlijk PA6 tussen de twee scharnierhelften.

### Boringen:

Doorlopende gestanste boringen.

### Speciale verzoeken:

- Geen.



Versie zwarte coating - code 01 einde.

Code	Art.	C	I	A	B	F	h	H	h1	d1	
-	O515040.VG06.501	40	40	60	60	10	4	17	9	6,8	143

Verzinkte versie code Z einde.

Code	Art.	C	I	A	B	F	h	H	h1	d1	
-	O515040.VG06.5Z	40	40	60	60	10	4	17	9	6,8	143