

O515

+180°
-40°

C20

RoHS
COMPLIANT

ALAP LYUKASZTOTT ACÉL ZSANÉR ÁTMENŐ FURATOKKAL

Anyagok:

(1) Lyukasztott és hajlított acél.

Felületkikészítés:

Szín:

(01) Fekete, epoxipor bevonatú (RAL 9011).

(Z) Standard kék horganyzás.

Betétek:

(3) Rozsdamentes acél zsanér forgócsap (AISI 304).

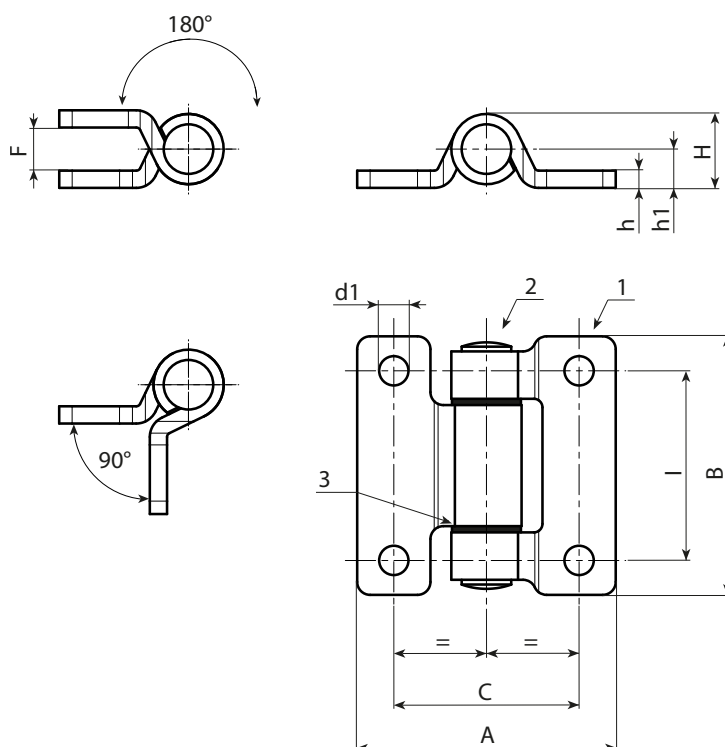
(4) A két csukló közé behelyezett természetes PA6 elválasztó alátét.

Furatok:

Lyukasztással kapott átmenő furatok.

Speciális kérések:

- Nincs.



Fekete bevonat változat, 01-gyel végződő kód.

Kód	Art.	C	I	A	B	F	h	H	h1	d1	g
-	O515040.VG06.501	40	40	60	60	10	4	17	9	6,8	143

Horganyzott változat, Z-vel végződő kód.

Kód	Art.	C	I	A	B	F	h	H	h1	d1	g
-	O515040.VG06.5Z	40	40	60	60	10	4	17	9	6,8	143