

# O515



C20



## YKSINKERTAINEN SARANA LEIKATTUA TERÄSTÄ, LÄPIREIÄT

### Materiaalit:

(1) Leikattu ja taivutettu teräs.

### Pinta:

#### Väri:

(01) Musta, maalattu epoksijauheella (RAL 9011).

(Z) Vakiotyypinen sininen sinkitys.

### Istukat:

(3) Saranan kiertotappi ruostumatonta terästä (AISI 304).

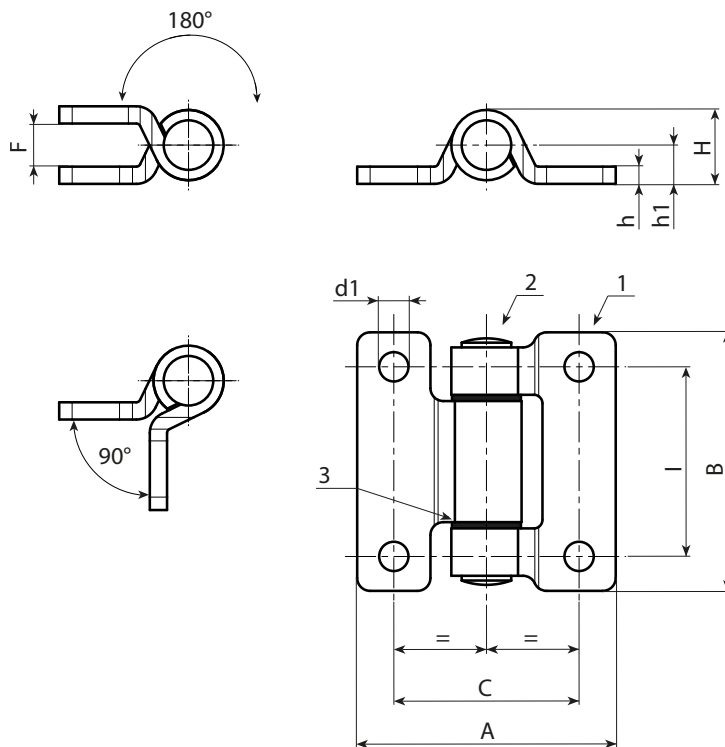
(4) Sarananpuolikkaiden väliin sijoitettava erottava aluslaatta, väritöntä PA6-materiaalia.

### Reiät:

Läpireiät tehty leikkaamalla.

### Erikoistilaukset:

- Ei mitään.



Mustaksi maalattu versio, koodi 01 lopussa.

Koodi	Art.	C	I	A	B	F	h	H	h1	d1	
-	O515040.VG06.501	40	40	60	60	10	4	17	9	6,8	143

Sinkitty versio, koodi Z lopussa.

Koodi	Art.	C	I	A	B	F	h	H	h1	d1	
-	O515040.VG06.5Z	40	40	60	60	10	4	17	9	6,8	143