

O515



C20



BISAGRA SIMPLE DE ACERO TROQUELADO CON ORIFICIOS PASANTES

Materiales:

(1) Acero troquelado y plegado.

Superficie:

Color:

(01) Negro, pintado con polvos epoxídicos (RAL 9011).
(Z) Galvanizado estándar azul.

Insertos:

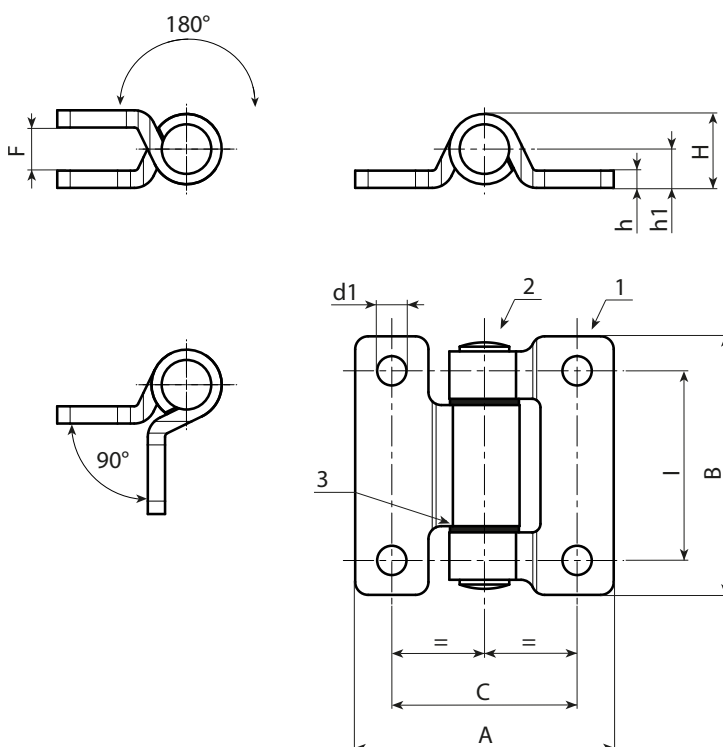
(3) Pasador de rotación de la bisagra de acero inoxidable (AISI 304).
(4) Arandela separadora introducida entre las dos semibisagras de PA6 natural.

Orificios:

Orificios pasantes obtenidos mediante troquelado.

Requerimientos especiales:

- Ninguna.



Versión pintada negra cód. 01 final.

Código	Art.	C	I	A	B	F	h	H	h1	d1	
-	O515040.VG06.501	40	40	60	60	10	4	17	9	6,8	143

Versión galvanizada cód. Z final.

Código	Art.	C	I	A	B	F	h	H	h1	d1	
-	O515040.VG06.5Z	40	40	60	60	10	4	17	9	6,8	143