

O515



C20



EINFACHSCHARNIERE AUS GESTANZTEM STAHL, MIT DURCHGANGLÖCHERN

Material:

(1) Gestanzter und gebogener Stahl.

Oberfläche:

Farbe:

(O1) Schwarz epoxydstaubbeschichtet (RAL 9011).

(Z) Standardmäßige Blauverzinkung.

Einsatz:

(3) Drehstift des Scharniers aus Edelstahl (AISI 304).

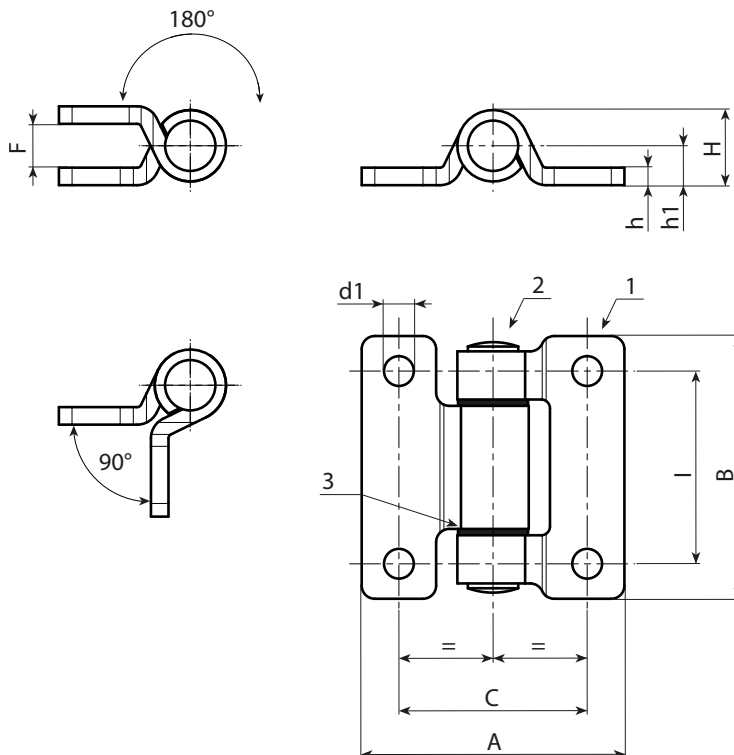
(4) Trennscheibe aus PA6 Natur zwischen den zwei Halbscharnieren eingefügt.

Löcher:

Durchgangslöcher gestanzt.

Weitere Möglichkeiten:

- Keine.



Schwarz lackierte Ausführung, Artikelnummer mit den Endziffern 01.

Code	Art.	C	I	A	B	F	h	H	h1	d1	
O515040.0001	O515040.VG06.501	40	40	60	60	10	4	17	9	6,8	143

Verzinkte Ausführung, Artikelnummer mit dem Endbuchstaben Z.

Code	Art.	C	I	A	B	F	h	H	h1	d1	
O515040.0002	O515040.VG06.5Z	40	40	60	60	10	4	17	9	6,8	143

