

O510



ПЕТЛЯ ВЕРТИКАЛЬНАЯ ИЗ СПЛАВА ЗАМАК С УДЛИНИТЕЛЕМ

Материалы:

(1-2) Литой под давлением сплав Zamak (цинк-алюминий-медь).

Поверхность:

Легкая пескоструйная обработка.

Цвет:

(O1) Эпоксидная порошковая покраска в черный цвет (RAL 9011).

(Z) Стандартная синяя оцинковка.

Вставки:

(3) Поворотная ось петли из нержавеющей стали (AISI 304).

(4) Распорная втулка из PA6, натуральная.

УДЛИНИТЕЛЬ:

Петля может поставляться с удлинителем (5) в комплекте. При заказе добавить в конце кода букву P.

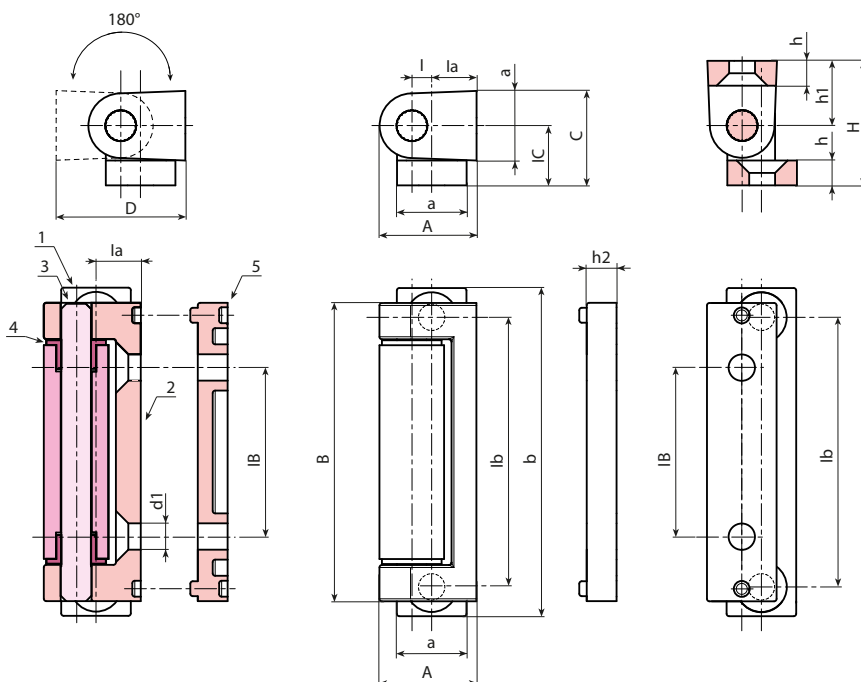
Отверстия:

Сквозные отверстия, полученные при штамповании. Отверстие со скосом под углом 90° под винты UNI 5933 - UNI 6109.

Специальные Запросы:

- Отдельно можно заказать дополнительную прокладку толщиной 6 мм черного цвета - код O51160.ZG05.0501 или оцинкованную прокладку - код O51160.ZG05.05Z.

ВНИМАНИЕ: Петля поставляется с незакрепленной осью, так как при установке на дверь ее необходимо снять.



Версия с покраской черного цвета, код O1 в конце

Код	Арт.	lb	lB	A	a	B	b	C	D	I	h	h1	IC	la	d1	g
-	O510054.ZG05.501	54	34	19,5	14	60	66	19	24	4	5	13	12,5	9	5,3	100

Версия с покраской черного цвета, код O1 в конце + удлинителем

Код	Арт.	lb	lB	A	a	B	b	C	D	H	I	h	h1	IC	la	h2	d1	g
-	O510054.ZG05.501P	54	34	19,5	14	60	66	19	24	25	4	5	13	12,5	9	6	5,3	111

Оцинкованная версия, код Z в конце

Код	Арт.	lb	lB	A	a	B	b	C	D	I	h	h1	IC	la	d1	g
-	O510054.ZG05.5Z	54	34	19,5	14	60	66	19	24	4	5	13	12,5	9	5,3	100

Оцинкованная версия, код Z в конце Удлинителем

Код	Арт.	lb	lB	A	a	B	b	C	D	H	I	h	h1	IC	la	h2	d1	g
-	O510054.ZG05.5ZP	54	34	19,5	14	60	66	19	24	25	4	5	13	12,5	9	6	5,3	111