

# O510

## DOBRADIÇA VERTICAL EM ZAMAK COM EXTENSÃO



### Materiais:

(1-2) Liga de zamak fundido sob pressão (liga de zinco, alumínio, cobre).

### Superfície:

Jato de areia ligeiro.

### Cor:

(01) Preto, pintado a pó epóxi (RAL 9011).

(Z) Zincagem standard Blue.

### Inserções:

(3) Pino de rotação da dobradiça em aço inoxidável (Aisi 304).

(4) Bucha espaçadora em PA6 natural.

### EXTENSÃO:

A dobradiça pode ser fornecida com a extensão (5) incluída. Durante a realização do pedido, adicionar no final do código a letra P.

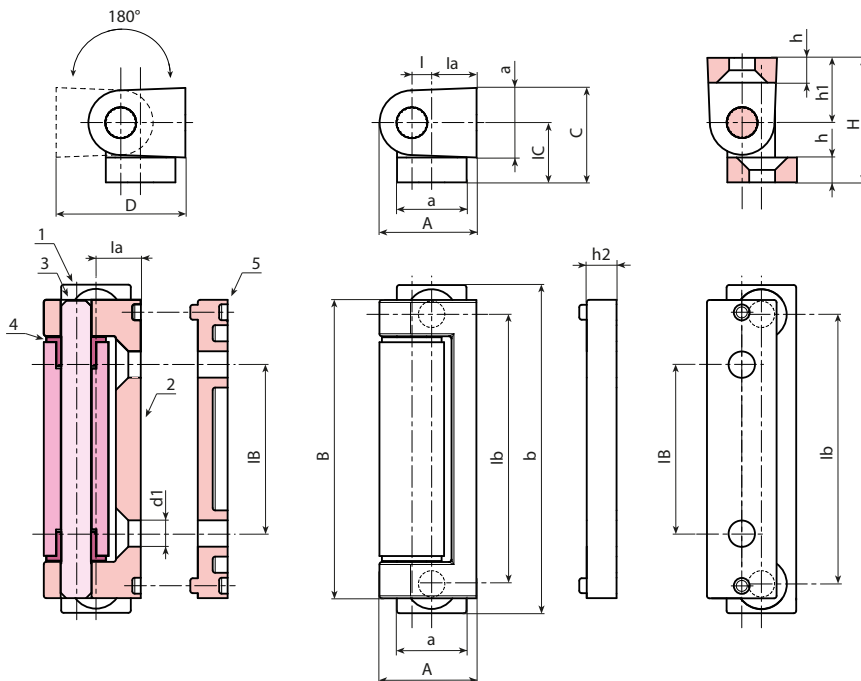
### Furos:

Furos passantes obtidos por moldagem. Furo escareado de 90° para parafusos UNI 5933 - UNI 6109.

### Pedidos especiais:

- É possível pedir, separadamente, o espaçador suplementar de 6 mm preto com código O51160.ZG05.0501; ou o espaçador zincado com código O51160.ZG05.05Z.

**ATENÇÃO:** A dobradiça é enviada com o pino de rotação não fixado, pois para a montagem na porta deve ser retirado.



### Versão pintada preta cód. 01 final

| Código | Art.             | lb | IB | A    | a  | B  | b  | C  | D  | I | h | h1 | IC   | la | d1  | g   |
|--------|------------------|----|----|------|----|----|----|----|----|---|---|----|------|----|-----|-----|
| -      | O510054.ZG05.501 | 54 | 34 | 19,5 | 14 | 60 | 66 | 19 | 24 | 4 | 5 | 13 | 12,5 | 9  | 5,3 | 100 |

### Versão pintada preta cód. 01 final + extensão

| Código | Art.              | lb | IB | A    | a  | B  | b  | C  | D  | H  | I | h | h1 | IC   | la | h2 | d1  | g   |
|--------|-------------------|----|----|------|----|----|----|----|----|----|---|---|----|------|----|----|-----|-----|
| -      | O510054.ZG05.501P | 54 | 34 | 19,5 | 14 | 60 | 66 | 19 | 24 | 25 | 4 | 5 | 13 | 12,5 | 9  | 6  | 5,3 | 111 |

### Versão zincada cód. Z final

| Código | Art.            | lb | IB | A    | a  | B  | b  | C  | D  | I | h | h1 | IC   | la | d1  | g   |
|--------|-----------------|----|----|------|----|----|----|----|----|---|---|----|------|----|-----|-----|
| -      | O510054.ZG05.5Z | 54 | 34 | 19,5 | 14 | 60 | 66 | 19 | 24 | 4 | 5 | 13 | 12,5 | 9  | 5,3 | 100 |

### Versão zincada cód. Z final + extensão

| Código | Art.             | lb | IB | A    | a  | B  | b  | C  | D  | H  | I | h | h1 | IC   | la | h2 | d1  | g   |
|--------|------------------|----|----|------|----|----|----|----|----|----|---|---|----|------|----|----|-----|-----|
| -      | O510054.ZG05.5ZP | 54 | 34 | 19,5 | 14 | 60 | 66 | 19 | 24 | 25 | 4 | 5 | 13 | 12,5 | 9  | 6  | 5,3 | 111 |