

O510



VERTICALE ZAMAK SCHARNIER MET VERLENGING

Materiaal:

(1 -2) Gegoten zamak (legering van zink, aluminium, koper).

Oppervlak:

Lichte zandstraling.

Kleur:

(01) Zwarte epoxy poedercoating (RAL 9011).

(Z) Standaard blauw verzinkt.

Inzetstuk:

(3) Scharnierpen in RVS (AISI 304).

(4) Afstandsbus in natuurlijk PA6.

VERLENGING:

Het scharnier kan geleverd worden met de verlenging (5) inbegrepen. Voeg bij bestelling de letter P toe op het einde van de code.

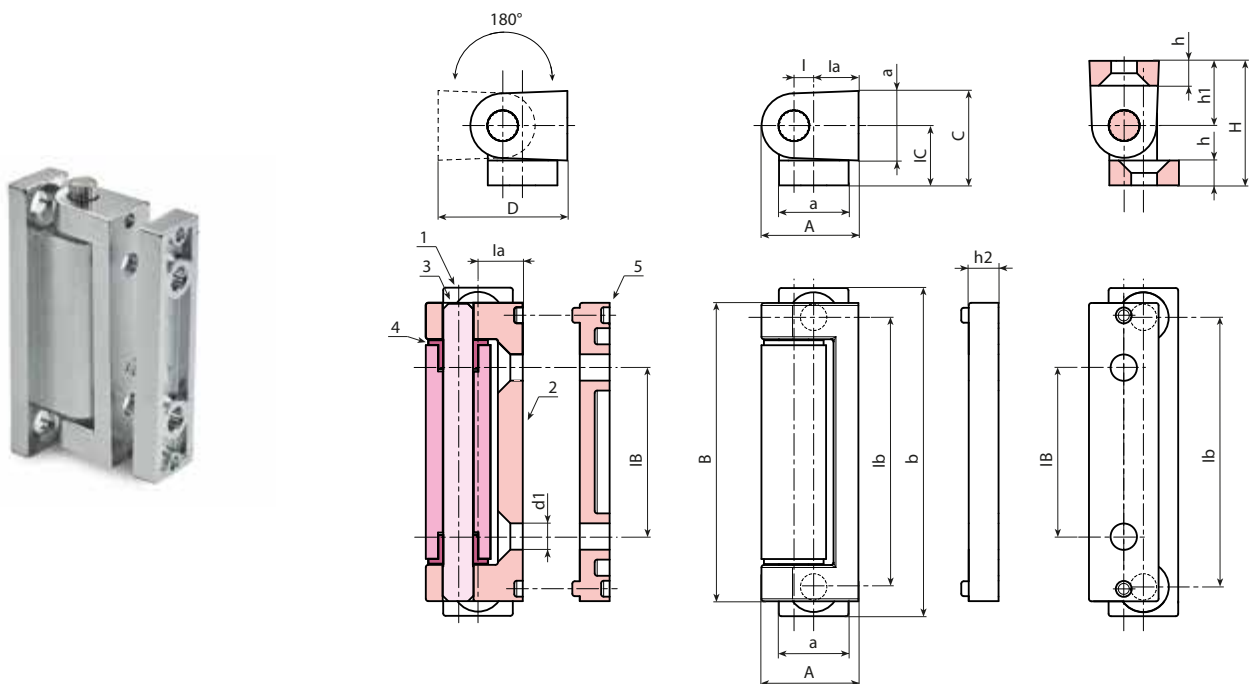
Boringen:

Doorlopende boringen bekomen door vormpersen. Verzonken boring 90° voor schroeven UNI 5933 - UNI 6109.

Speciale verzoeken:

- Het is mogelijk om afzonderlijk een extra opvulblokje van 6 mm in zwart te bestellen met code O51160.ZG05.0501; of gegalvaniseerd met code O51160.ZG05.05Z.

OPGELET: Bij levering is de scharnierpen niet gemonteerd op het scharnier, aangezien zij voor deurmontage toch moet worden verwijderd.



Versie zwarte coating code 01 einde

| Code | Art. | lb | IB | A | a | B | b | C | D | I | h | h1 | IC | la | d1 | g |
|------|------------------|----|----|------|----|----|----|----|----|---|---|----|------|----|-----|-----|
| - | O510054.ZG05.501 | 54 | 34 | 19,5 | 14 | 60 | 66 | 19 | 24 | 4 | 5 | 13 | 12,5 | 9 | 5,3 | 100 |

Versie zwarte coating code 01 einde + verlenging

| Code | Art. | lb | IB | A | a | B | b | C | D | H | I | h | h1 | IC | la | h2 | d1 | g |
|------|-------------------|----|----|------|----|----|----|----|----|----|---|---|----|------|----|----|-----|-----|
| - | O510054.ZG05.501P | 54 | 34 | 19,5 | 14 | 60 | 66 | 19 | 24 | 25 | 4 | 5 | 13 | 12,5 | 9 | 6 | 5,3 | 111 |

Verzinkte versie code Z einde

| Code | Art. | lb | IB | A | a | B | b | C | D | I | h | h1 | IC | la | d1 | g |
|------|-----------------|----|----|------|----|----|----|----|----|---|---|----|------|----|-----|-----|
| - | O510054.ZG05.5Z | 54 | 34 | 19,5 | 14 | 60 | 66 | 19 | 24 | 4 | 5 | 13 | 12,5 | 9 | 5,3 | 100 |

Verzinkte versie code Z einde + verlenging

| Code | Art. | lb | IB | A | a | B | b | C | D | H | I | h | h1 | IC | la | h2 | d1 | g |
|------|------------------|----|----|------|----|----|----|----|----|----|---|---|----|------|----|----|-----|-----|
| - | O510054.ZG05.5ZP | 54 | 34 | 19,5 | 14 | 60 | 66 | 19 | 24 | 25 | 4 | 5 | 13 | 12,5 | 9 | 6 | 5,3 | 111 |