

O510

FÜGGŐLEGES ZAMAK ZSANÉR TOLDÁSSAL



Anyagok:

(1-2) Présöntésű zamak ötvözet (cink, alumínium és réz ötvözet).

Felületkikészítés:

Enyhe homokfúvás.

Szín:

(01) Fekete, epoxipor bevonatú (RAL 9011).

(Z) Standard kék horganyzás.

Betétek:

(3) Rozsdamentes acél zsanér forgócsap (AISI 304).

(4) Természetes PA6 távtartó persely.

TOLDAT:

A zsanért a toldattal (5) együtt is szállítani tudjuk. Megrendelésében tegyen P betűt a kód végére.

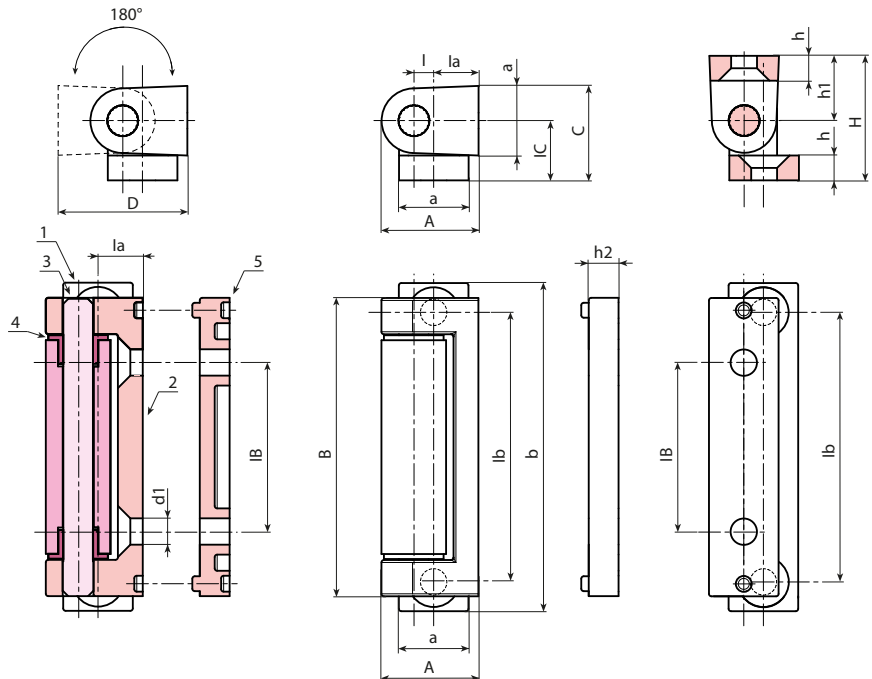
Furatok:

Formázással kapott átmenő furatok. 90° süllyesztett furat UNI 5933-UNI 6109 csavarokhoz.

Speciális kérések:

- Fekete változatban 6 mm kiegészítő vastagságot lehet külön megrendelni a O51160.ZG05.0501 sz. kód használatával, vagy horganyzott változatot a O51160.ZG05.05Z sz. kód használatával.

FIGYELEM: A zsanért leszerelt forgócsappal szállítjuk, mivel minden esetben el kell távolítani, mielőtt felszerelik az ajtóra.



Fekete bevonat változat, 01-gyel végződő kód

Kód	Art.	lb	IB	A	a	B	b	C	D	I	h	h1	IC	la	d1	g
-	O510054.ZG05.501	54	34	19,5	14	60	66	19	24	4	5	13	12,5	9	5,3	100

Fekete bevonat változat, 01-gyel végződő kód toldással

Kód	Art.	lb	IB	A	a	B	b	C	D	H	I	h	h1	IC	la	h2	d1	g
-	O510054.ZG05.501P	54	34	19,5	14	60	66	19	24	25	4	5	13	12,5	9	6	5,3	111

Horganyzott változat, Z-vel végződő kód

Kód	Art.	lb	IB	A	a	B	b	C	D	I	h	h1	IC	la	d1	g
-	O510054.ZG05.5Z	54	34	19,5	14	60	66	19	24	4	5	13	12,5	9	5,3	100

Horganyzott változat, Z-vel végződő kód toldással

Kód	Art.	lb	IB	A	a	B	b	C	D	H	I	h	h1	IC	la	h2	d1	g
-	O510054.ZG05.5ZP	54	34	19,5	14	60	66	19	24	25	4	5	13	12,5	9	6	5,3	111