

# O510



## PYSTYSUUNTAINE SARANA, ZAMAKIA, JATKOKAPPALEELLINEN

### Materiaalit:

(1-2) Painelehtua zamak-seosta (sinkin, alumiinin ja kuparin seos).

### Pinta:

Kevyt hiekkapuhallus.

### Väri:

(O1) Musta, maalattu epoksijauheella (RAL 9011).

(Z) Vakiotyyppinen sininen sinkitys.

### Istukat:

(3) Saranan kiertotappi ruostumatonta terästä (AISI 304).

(4) Välimuhvi väritöntä PA6-materiaalia.

### JATKOKAPPALE:

Sarana voidaan toimittaa jatkokappaleen (5) kanssa. Tilausvaiheessa on tällöin koodin loppuun lisättävä kirjain P.

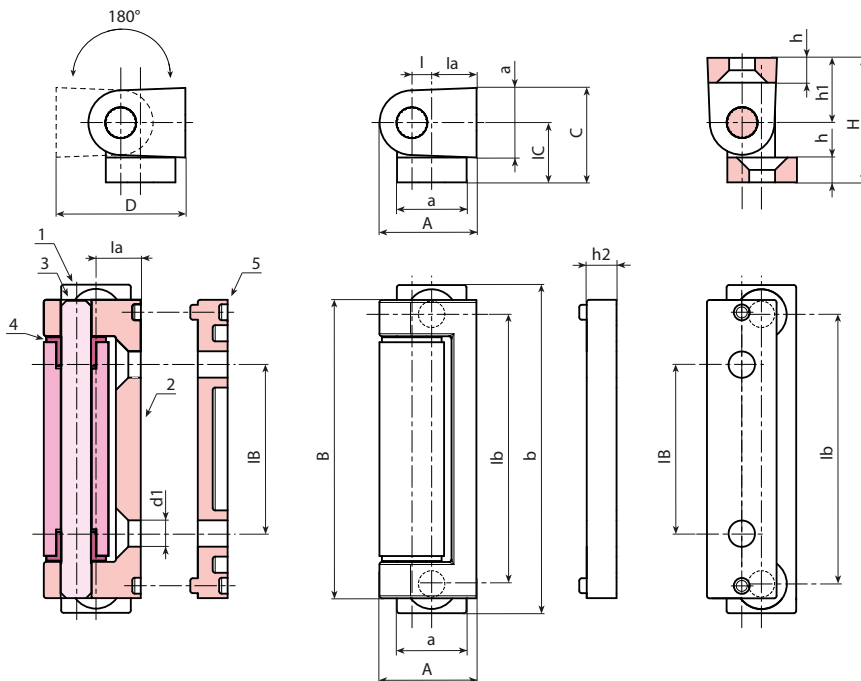
### Reiät:

Läpireiät tehty puristamalla muoviin. 90°:n kartioreikä UNI 5933 - UNI 6109 -ruuveille.

### Erikoistilaukset:

- Erikseen on mahdollista lisäksi tilata 6 mm:n välikappale, väri musta, koodilla O51160.ZG05.0501; tai sinkittynä, jonka koodi on O51160.ZG05.05Z.

**HUOMAA:** Sarana lähetetään kiertotappi irrallisena, koska se on kuitenkin irrotettava oveen asentamista varten.



### Mustaksi maalattu versio, koodi O1 lopussa

Koodi	Art.	lb	IB	A	a	B	b	C	D	I	h	h1	IC	la	d1	g
-	O510054.ZG05.501	54	34	19,5	14	60	66	19	24	4	5	13	12,5	9	5,3	100

### Mustaksi maalattu versio, koodi O1 lopussa + jatkokappaleellinen

Koodi	Art.	lb	IB	A	a	B	b	C	D	H	I	h	h1	IC	la	h2	d1	g
-	O510054.ZG05.501P	54	34	19,5	14	60	66	19	24	25	4	5	13	12,5	9	6	5,3	111

### Sinkitty versio, koodi Z lopussa

Koodi	Art.	lb	IB	A	a	B	b	C	D	I	h	h1	IC	la	d1	g
-	O510054.ZG05.5Z	54	34	19,5	14	60	66	19	24	4	5	13	12,5	9	5,3	100

### Sinkitty versio, koodi Z lopussa + jatkokappaleellinen

Koodi	Art.	lb	IB	A	a	B	b	C	D	H	I	h	h1	IC	la	h2	d1	g
-	O510054.ZG05.5ZP	54	34	19,5	14	60	66	19	24	25	4	5	13	12,5	9	6	5,3	111