

O510

BISAGRA VERTICAL DE ZAMAK CON ALARGADERA



Materiales:

(1-2) Aleación de zamak fundido a presión (aleación de cinc, aluminio y cobre).

Superficie:

Arenado ligero.

Color:

(01) Negro, pintado con polvos epoxídicos (RAL 9011).
(Z) Galvanizado estándar azul.

Insertos:

(3) Pasador de rotación de la bisagra de acero inoxidable (AISI 304).
(4) Casquillo distanciador de PA6 natural.

ALARGADERA:

La bisagra se puede suministrar con la alargadera (5) incluida. Al realizar el pedido, agregue la letra P al final del código.

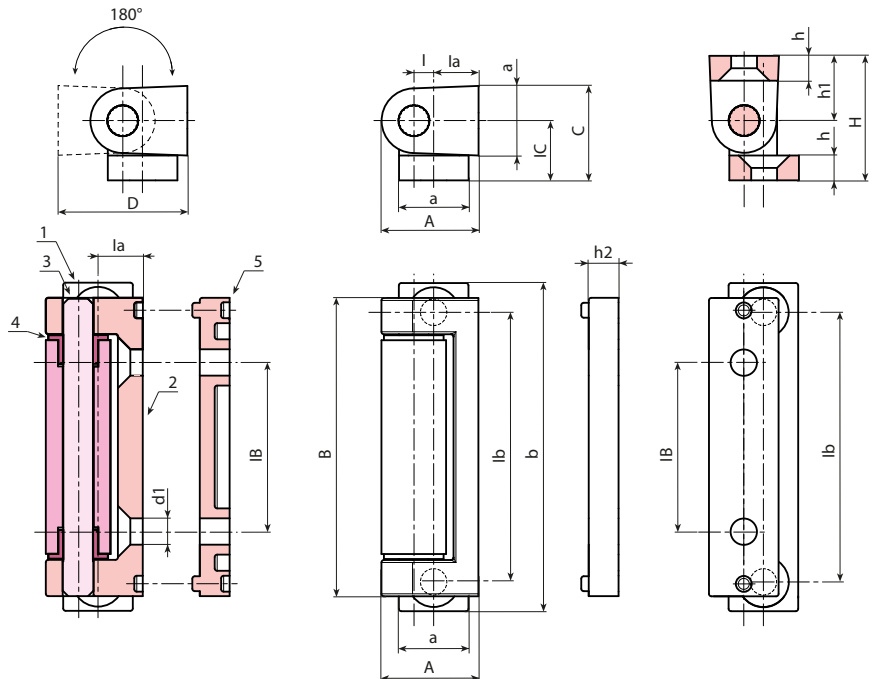
Orificios:

Orificios pasantes obtenidos mediante moldeo. Orificio avellanado de 90° para tornillos UNI 5933 - UNI 6109.

Requerimientos especiales:

- Es posible pedir por separado el espesor adicional de 6 mm de color negro (código O51160.ZG05.0501) o galvanizado (código O51160.ZG05.05Z).

ATENCIÓN: La bisagra se envía con el pasador de rotación no fijado, ya que se debe quitar para su montaje en la puerta.



Versión pintada negra cód. 01 final

Código	Art.	lb	IB	A	a	B	b	C	D	I	h	h1	IC	la	d1	
-	O510054.ZG05.501	54	34	19,5	14	60	66	19	24	4	5	13	12,5	9	5,3	100

Versión pintada negra cód. 01 final + alargadera

Código	Art.	lb	IB	A	a	B	b	C	D	H	I	h	h1	IC	la	h2	d1	
-	O510054.ZG05.501P	54	34	19,5	14	60	66	19	24	25	4	5	13	12,5	9	6	5,3	111

Versión galvanizada cód. Z final

Código	Art.	lb	IB	A	a	B	b	C	D	I	h	h1	IC	la	d1	
-	O510054.ZG05.5Z	54	34	19,5	14	60	66	19	24	4	5	13	12,5	9	5,3	100

Versión galvanizada cód. Z final + alargadera

Código	Art.	lb	IB	A	a	B	b	C	D	H	I	h	h1	IC	la	h2	d1	
-	O510054.ZG05.5ZP	54	34	19,5	14	60	66	19	24	25	4	5	13	12,5	9	6	5,3	111