

# O505



## ПЕТЛЯ ПЛОСКАЯ АСИММЕТРИЧНАЯ ИЗ СПЛАВА ЗАМАК С РЕЗЬБОВЫМ БОЛТОМ

### Материалы:

(1) Литой под давлением сплав Zamak (цинк-алюминий-медь).

### Поверхность:

#### Цвет:

(O1) Эпоксидная порошковая покраска в черный цвет (RAL 9011).

(Z) Стандартная синяя оцинковка.

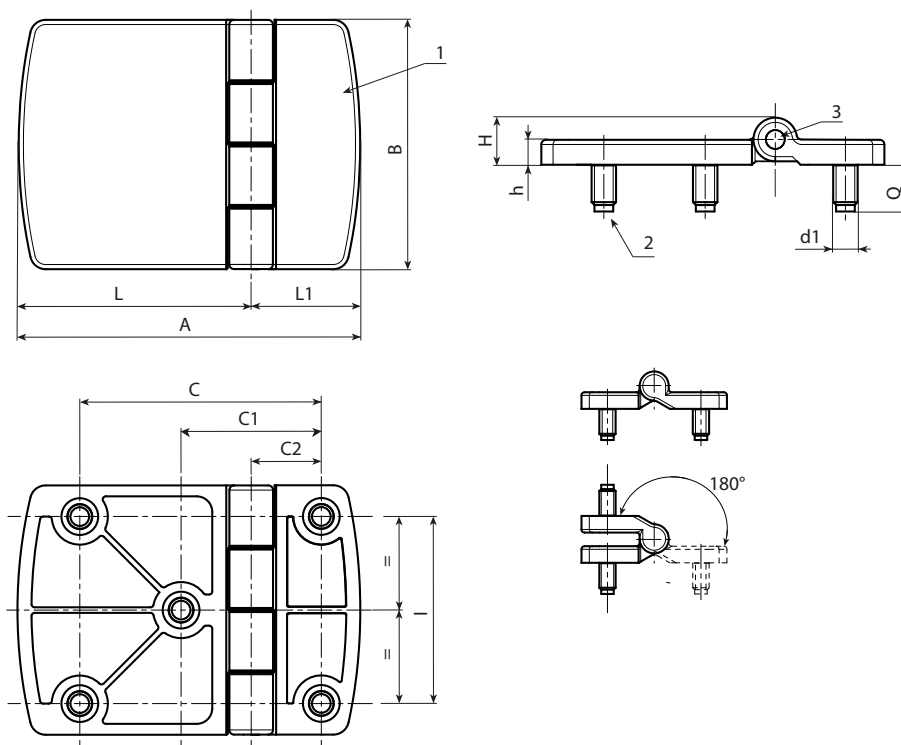
#### Вставки:

(2) Резьбовой болт из оцинкованной стали (допуск резьбы 6g).

(3) Поворотная ось петли из нержавеющей стали (AISI 304).

#### Специальные Запросы:

- Нет.



Версия с покраской черного цвета, код O1 в конце.

Код	Арт.	C2	C1	C	I	A	B	L1	L	h	H	d1 <sub>6g</sub>	Q	
-	O505077.ZM08X1401	22,5	45	77,5	60	110	80	35	75	8	15	M8	15	387

Оцинкованная версия, код Z в конце.

Код	Арт.	C2	C1	C	I	A	B	L1	L	h	H	d1 <sub>6g</sub>	Q	
-	O505077.ZM08X14Z	22,5	45	77,5	60	110	80	35	75	8	15	M8	15	387