

O505



DOBRADIÇA CHATA EM ZAMAK ASSIMÉTRICA COM PARAFUSO PRISIONEIRO ROSCADO

Materiais:

(1) Liga de zamak fundido sob pressão (liga de zinco, alumínio, cobre).

Superfície:

Cor:

(O1) Preto, pintado a pó epóxi (RAL 9011).

(Z) Zinagem standard Blue.

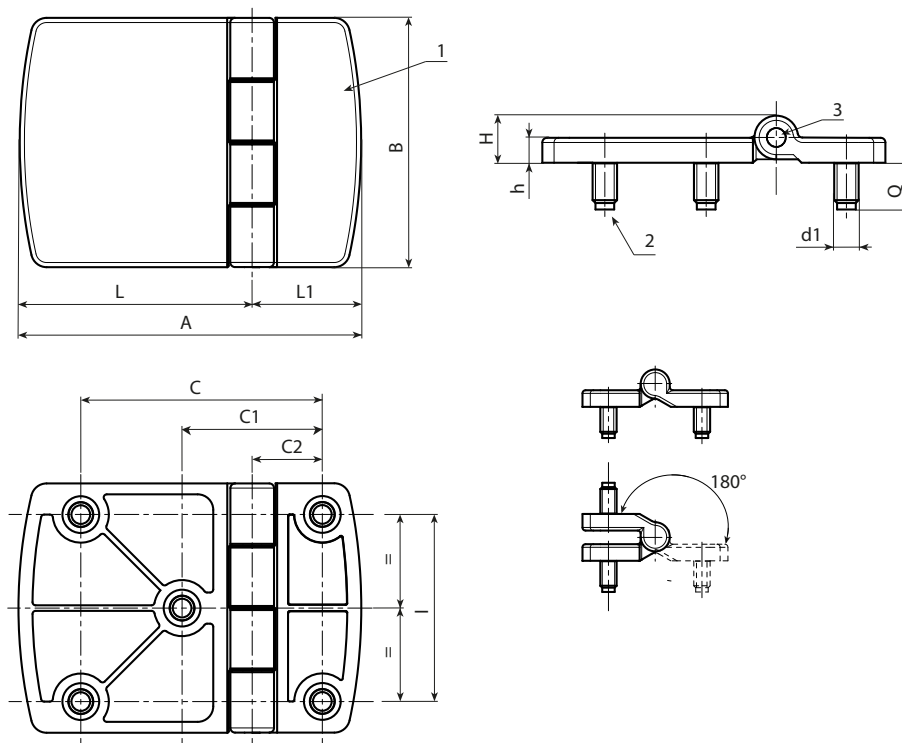
Inserções:

(2) Parafuso prisioneiro roscado em aço zincado (tolerância de rosca 6g).

(3) Pino de rotação da dobradiça em aço inoxidável (Aisi 304).

Pedidos especiais:

- Nenhum.



Versão pintada preta cód. 01 final.

Código	Art.	C2	C1	C	I	A	B	L1	L	h	H	d1 _{6g}	Q	
-	O505077.ZM08X1401	22,5	45	77,5	60	110	80	35	75	8	15	M8	15	387

Versão zincada cód. Z final.

Código	Art.	C2	C1	C	I	A	B	L1	L	h	H	d1 _{6g}	Q	
-	O505077.ZM08X14Z	22,5	45	77,5	60	110	80	35	75	8	15	M8	15	387