

O505



ASYMETRYCZNY ZAWIAS PŁASKI ZE ZNAŁU Z GWINTOWANYM KOŁKIEM

Materiały:

(1) Stop z odlewane go ciśnieniowo znału (stop cynku, aluminium i miedzi).

Powierzchnia:

Kolor:

(O1) Czarny, lakierowany proszkowo farbą epoksydową (RAL 9011).

(Z) Standardowe cynkowanie na niebiesko.

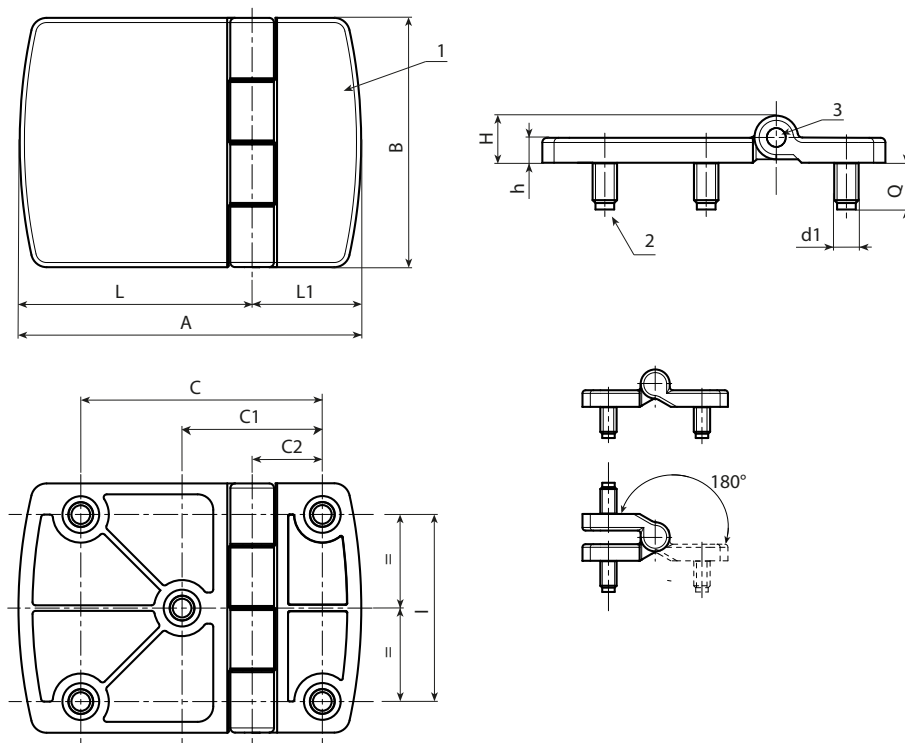
Wkładki:

(2) Gwintowany kołek ze stali ocynkowanej (tolerancja gwintu 6g).

(3) Kołek obrotowy zawiasu ze stali inox (AISI 304).

Wykonanie na specjalne zamówienie:

- Nie uwzględnia się.



Wersja lakierowana czarna, kod z końcówką O1.

Kod	Art.	C2	C1	C	I	A	B	L1	L	h	H	d1 _{6g}	Q	
-	O505077.ZM08X1401	22,5	45	77,5	60	110	80	35	75	8	15	M8	15	387

Wersja ocynkowana, kod z końcówką Z.

Kod	Art.	C2	C1	C	I	A	B	L1	L	h	H	d1 _{6g}	Q	
-	O505077.ZM08X14Z	22,5	45	77,5	60	110	80	35	75	8	15	M8	15	387