

O505



ASYMMETRISCHE PLATTE ZAMAK SCHARNIER MET DRAADEIND

Materiaal:

(1) Gegoten zamak (legering van zink, aluminium, koper).

Oppervlak:

Kleur:

(01) Zwarte epoxy poedercoating (RAL 9011).

(Z) Standaard blauw verzinkt.

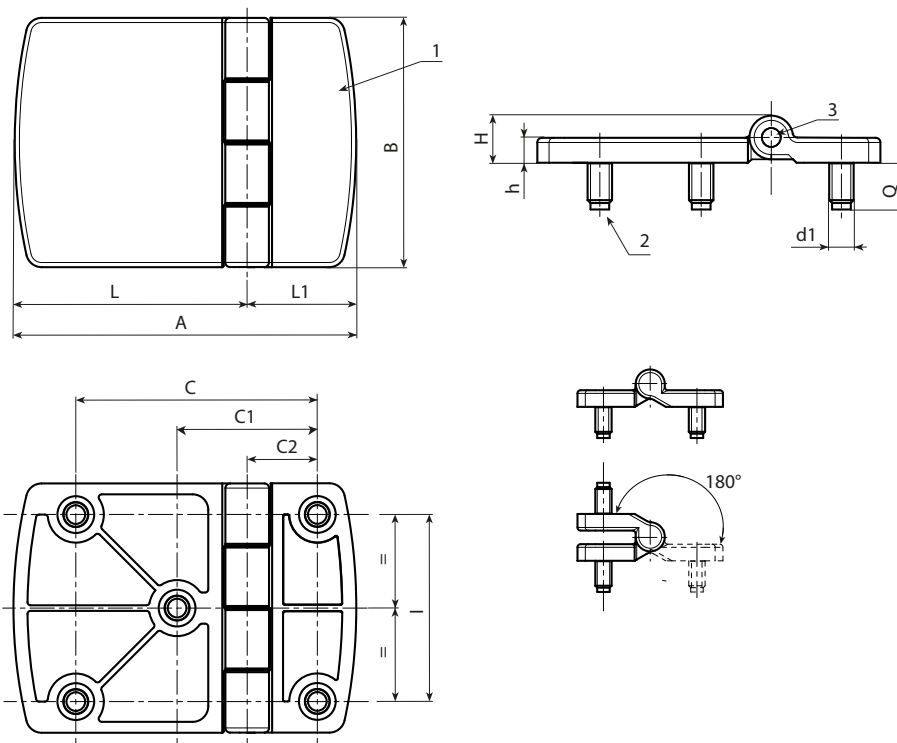
Inzetstuk:

(2) Draadeind in verzinkt staal (schroefdraad tolerantie 6g).

(3) Scharnierpen in RVS (AISI 304).

Speciale verzoeken:

- Geen.



Versie zwarte coating - code 01 einde.

Code	Art.	C2	C1	C	I	A	B	L1	L	h	H	d1 _{6g}	Q	
-	O505077.ZM08X1401	22,5	45	77,5	60	110	80	35	75	8	15	M8	15	387

Verzinkte versie code Z einde.

Code	Art.	C2	C1	C	I	A	B	L1	L	h	H	d1 _{6g}	Q	
-	O505077.ZM08X14Z	22,5	45	77,5	60	110	80	35	75	8	15	M8	15	387