

O505



ASZIMMETRIKUS LAPOS ZAMAK ZSANÉR MENETES SZEGECCSEL

Anyagok:

(1) Présöntésű zamak ötvözet (cink, alumínium és réz ötvözet).

Felületkikészítés:

Szín:

(01) Fekete, epoxipor bevonatú (RAL 9011).

(Z) Standard kék horganyzás.

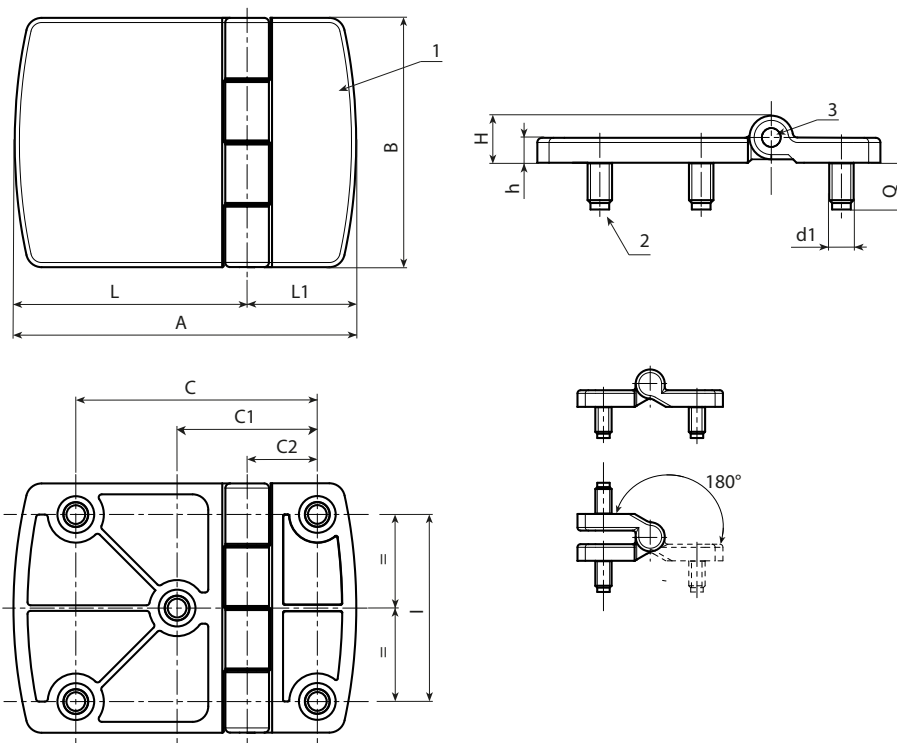
Betétek:

(2) Horganyzott acél menetes szegecs (6g menettolerancia).

(3) Rozsdamentes acél zsanér forgócsap (AISI 304).

Speciális kérések:

- Nincs.



Fekete bevonat változat, 01-gyel végződő kód.

Kód	Art.	C2	C1	C	I	A	B	L1	L	h	H	d1 _{6g}	Q	
-	O505077.ZM08X1401	22,5	45	77,5	60	110	80	35	75	8	15	M8	15	387

Horganyzott változat, Z-vel végződő kód.

Kód	Art.	C2	C1	C	I	A	B	L1	L	h	H	d1 _{6g}	Q	
-	O505077.ZM08X14Z	22,5	45	77,5	60	110	80	35	75	8	15	M8	15	387