

# O505



## EPÄSYMMETRINEN LITTEÄ SARANA, ZAMAKIA, KIERTEITETTY VAARNARUUVI

### Materiaalit:

(1) Painevalettua zamak-seosta (sinkin, alumiinin ja kuparin seos).

### Pinta:

#### Väri:

(01) Musta, maalattu epoksijauheella (RAL 9011).

(Z) Vakiotyypinen sininen sinkitys.

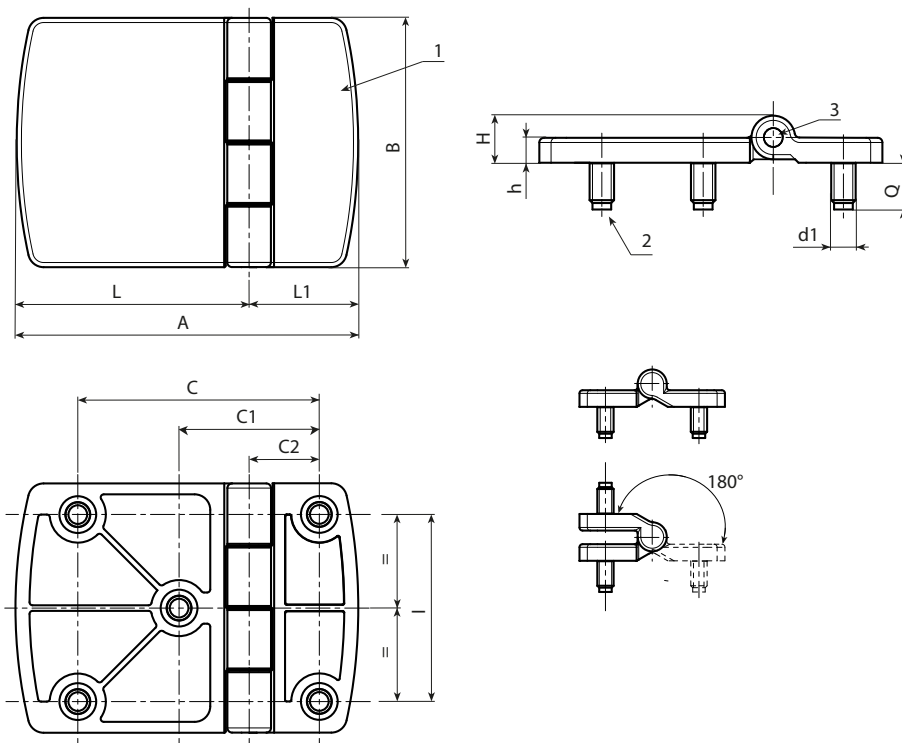
### Istukat:

(2) Kierteitetty vaarnaruuvi sinkittyä terästä (kierretoleranssi 6g).

(3) Saranan kiertotappi ruostumatonta terästä (AISI 304).

### Erikoistilaukset:

- Ei mitään.



Mustaksi maalattu versio, koodi 01 lopussa.

Koodi	Art.	C2	C1	C	I	A	B	L1	L	h	H	d1 <sub>6g</sub>	Q	
-	O505077.ZM08X1401	22,5	45	77,5	60	110	80	35	75	8	15	M8	15	387

Sinkitty versio, koodi Z lopussa.

Koodi	Art.	C2	C1	C	I	A	B	L1	L	h	H	d1 <sub>6g</sub>	Q	
-	O505077.ZM08X14Z	22,5	45	77,5	60	110	80	35	75	8	15	M8	15	387